

KF系列隔离栅

应用指南

隔离式安全栅

限制回路电能量从而实现本质安全防爆功能的回路限能关联设备通常被称为安全栅。而带有电流隔离功能的安全栅，则被称为隔离式安全栅，简称隔离栅。

隔离栅通常由回路限能单元、电流隔离单元和信号处理单元三部分组成，如图 1 所示。回路限能单元中最核心的电路为安全栅基本限能电路。此外，辅助有用于驱动现场仪表的回路供电电路和用于仪表信号采集的检测电路。电流隔离单元包括变压器隔离组件、模频转换和频模转换电路。信号处理单元则根据各品种隔离栅的功能要求实施信号处理。

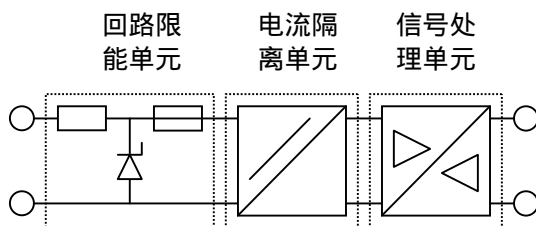


图 1

为什么选用隔离栅

齐纳式安全栅(详见齐纳式安全栅的章节)和隔离式安全栅都能实现本质安全防爆的功能。与简单廉价的齐纳栅相比，隔离栅会给用户带来哪些利益呢？

1. 隔离栅可将危险区的现场回路与主控室安全区的控制系统有效隔离。这种隔离可同时带来三大好处：其一，隔离栅无需本安接地。简化了本安防爆应用时的工程施工。其二，大大增强了检测和控制回路的抗干扰能力。其三，允许现场仪表接地，且现场仪表接地将不会与控制系统接地之间产生相互影响。
2. 应用隔离栅可缩短开车准备时间和减少停车时间。这是因为隔离栅具有比齐纳栅强得多的自我保护能力，意外损坏的可能性较小。同时，隔离栅允许现场仪表带电检修，从而减少了停车。
3. 隔离栅具有较强的信号处理功能，给现场仪表和控制系统的用户提供了更大的选择空间。从而使整个系统的配置更合理和有效。
4. 当用户同时应用 DCS 和 ESD 时，选用一进二出的隔离栅，可以有效地将两个系统隔离开来。从而避免一个系统的故障影响另一个系统。

P+F 公司有哪几个系列的隔离栅

P+F 公司已有 40 年研发和生产隔离栅的经验。现共有 4 个系列的隔离栅畅销世界各地。

1. KF 系列隔离栅。这是销售量最大、应用最广泛的隔离栅系列。本样本将详细介绍。
2. KS 系列远程 I/O 型隔离栅。这是最新型的隔离栅系列。它在隔离栅基础上又集成了远程 I/O 的功能。可安装在现场危险区 Zone 2。多达 125 台隔离栅可通过一根通讯总线与 DCS 系统联接。其应用可为用户节省控制系统的总体投资。另有样本做专门介绍。
3. E-Card 系列隔离栅。其特点为欧洲 19" 标准机架的安装方式。机柜整洁、美观、高雅。维护十分方便。深得欧洲用户喜爱。在我国也得到很多用户的青睐。另有样本做专门介绍。
4. HiD 系列隔离栅。其特点为完全的母板安装方式。现场侧和系统侧的接线均在母板上完成，隔离栅上没有接线。维护隔离栅时完全不触动任何接线端子。可采用 DCS 系统电缆与隔离栅母板联接。特别适用于 DCS 和隔离栅总成调试验收后，需要拆散、搬运至现场，再重新安装联接的场合。有关 HiD 隔离栅另有样本做专门介绍。

KF 系列隔离栅的主要特点

KF 系列隔离式安全栅满足欧洲最新的防爆认证要求，并取得 ATEX 认证。

在中国，KF 系列隔离栅满足中国国家标准，并取得 NEPSI 认证。

KF 系列隔离栅在市场上的成功，主要基于三个重要，而且独特的设计理念。其一，被称为全能的隔离栅系列。就是尽可能在一个系列里面，满足用户的各种应用功能。其二，被称为信息化的隔离栅系列。这表现在全面支持模拟量回路的智能通讯和完善现场线路故障监测及其故障信息的收集报警。其三，被称为对工程友好的隔离栅系列。就是尽可能地多为工程施工和日常维护着想。

1. 全能的隔离栅系列。

与齐纳栅相比，隔离栅的主要优点之一就是在实现本安方便的同时，能与各种现场仪表和各款控制系统相配，并完成用户指定的信号处理要求。KF 系列隔离栅将这种具有广泛适应性的特点发挥到极至。

- 信号传递。能够简单地传递信号，即什么信号进，什么信号出，俗称透明的隔离栅，似乎是隔离栅中最基本的品种。采用这种隔离栅的方便之处在于，当对控制系统的 I/O 卡进行选型时，可完全忽略隔离栅的存在。KF 系列不仅对较易传递的 4-20mA、1-5V、0-10V、mV、干接点信号，而且对难以传递的电阻信

号，都能进行隔离式的精确传递。在传递检测信号的同时，KF 系列隔离栅还适用于传递各种智能通讯信号，HART、Brain、DE、Foxcom、FSM，等等。

- 无源隔离栅。大部分隔离栅是有源的。但部分 DCS 的 I/O 卡只接受无源信号，于是要求采用无源隔离栅。KF 系列中包括了品种齐全、无源隔离栅，从而使其适配更多的系统 I/O 卡。
- 信号转换。KF 系列中带有信号转换功能的隔离栅品种非常丰富。从简单的 4-20mA 与 1-5V 之间的转换，到热电偶、热电阻与 4-20mA 或 1-5V 之间的转换，还有将频率、电位器等特殊信号转换为 4-20mA 或 1-5V 常规信号，等等。
- 信号分配。当用户同时使用两个控制系统或一个控制系统和一个独立的记录或显示装置时，需要隔离栅完成信号一进二出的功能。KF 系列中包括多款模拟量输入和开关量输入的一进二出隔离栅。对频率量输入信号，KF 系列隔离栅可以输出一个 4-20mA 模拟信号参与控制和一个频率信号用于计数计量。
- 报警设定。KF 系列中包括了品种丰富的报警设定器。这种隔离栅和报警设定器合二为一的产品，大大简化了用户的系统配置。
- 满足各种级别的工厂安全要求。KF 系列隔离栅中包括有经过故障安全认证的隔离栅，用于紧急停车系统所要求的故障安全回路。KF 系列中还包括满足工厂安全 SIL2 或 SIL3 要求的隔离栅。
- 交流供电的隔离栅。一般的隔离栅多为标称直流 24V 供电。但是，为了方便某些化工机械和机组的成套，KF 系列中包括了部分交流供电或交直流两用供电的隔离栅。

2. 信息化的隔离栅系列。

KF 系列隔离栅致力与在完成本安防爆的基本功能的同时，帮助用户获得更多的信息。

- 全面支持模拟量输入输出回路的智能通讯。该系列隔离栅支持目前市场上应用的所有智能通讯协议，如 HART、Brain、Foxcom、DE，等等。
- 在支持 HART 智能通讯方面，KF 系列隔离栅设计得几乎无微不至。不仅普通的单通道 AI 和 AO 型号支持 HART，双通道 AI 和 AO、一进二出 AI 同样支持 HART。不仅支持二线制变送器的 HART 通讯，还支持 4 线制变送器的 HART 通讯。
- KF 系列隔离栅还细致地照顾到用户在全面应用智能通讯时地一些特殊问题。比如，用户有时希望支持 HART 通讯地隔离栅能兼容非智能仪表。又如，用户希望在 DCS 系统尚未连

接时，就能够用手操器在隔离栅地系统侧调试 HART 仪表。对于这些要求，KF 系列隔离栅都有周到地考虑。

- KF 系列隔离栅设计有相当完善的现场线路故障监测功能。尤其是针对阀门控制回路的线路监测功能非常突出和广受用户欢迎。因为比较 AI 和 DI 回路，AO 和 DO 回路的线路故障通常更难被发现，并且更加危险。
 - KF 系列隔离栅还设计了独特的线路故障信息的收集和报警解决方案。如果每一台隔离栅单独地输出线路故障信息，会让整个故障信息收集和报警工作变得非常繁琐，并占用过多资源。KF 系列隔离栅利用其独特地轨道供电系统，将每台隔离栅的线路故障信息通过电源轨道传递给电源模块，由电源模块给出统一的报警信号。同时隔离栅上设置线路故障报警指示灯。
- ## 3. 对工程友好的隔离栅系列。

KF 系列隔离栅注重安装、接线、上电等工程施工的简便易行，特别采用 DIN 导轨安装方式、可插拔接线端子和轨道供电方式。

- DIN 导轨安装方式。这种安装方式的特点是其附件不仅非常简单，而且既标准化，又廉价而通用。安装和拆卸都十分方便。同时，几乎每个安全栅厂家都有采用这种安装方式的安全栅品种。从而使得各品牌产品之间的互换成为可能。
- 可插拔接线端子。不论是工程施工阶段，还是在回路调试阶段，或是今后的维护和检查，反复地拆线和接线总是一件让人烦恼，且容易出错的事情。采用可插拔的接线端子，就可以有效地避免不必要的重复拆线和接线。KF 系列隔离栅的现场侧端子与系统侧端子用不同的颜色来区分。如果一侧有两组或两组以上端子，则通过在端子上设置编码使端子组之间不会相互插错。
- 轨道供电方式。大部分隔离栅需要供电。而当隔离栅应用数量较大时，给每一台隔离栅配电并不是一个轻松的工作。为了简化隔离栅的配电，P+F 公司发明了轨道供电方式。其方法是在 DIN 安装导轨中嵌装一根专用的电源轨道，通过这根电源轨道，将 24VDC 供电配给所有安装在该轨道的隔离栅。采用轨道供电后，隔离栅的配电就变得非常简单，易于掌握，不易出错，而且能很方便地实现冗余配电。
- 现场侧线路监视报警。KF 系列隔离栅中的很多品种具有现场线路监视报警功能。这对工程施工和系统运行是非常有益的。比如模拟量输出 AO 和开关量输出 DO，现场侧线路的故障有时不能被 DCS 系统及时发现，从而造成

DCS 对调节阀和电磁阀的失控。用户可以在 KF 系列隔离栅中，挑选使用带有线路监视报警功能的隔离栅，及时有效地发现线路故障。

- 与浪涌保护器方便组合。KF 系列隔离栅可以和 P-LB 系列浪涌保护器方便地组合使用。二者可以直接插接在一起，中间不必接线。既方便工程施工，又节省机柜空间。

一、常用隔离式安全栅

现场信号类型	型号	通道数	智能	SIL	系统侧应用说明
AI, 4-20mA 2 线制智能 (或非智能) 变送器	KCD2-STC-Ex1	单通道	是	SIL2	有源或无源 4-20mA 信号, 或 1-5V 信号。
	KFD2-STC4-Ex1	单通道	是	SIL2	有源 4-20mA 信号。智能型, 支持 HART。
	KFD2-STC4-Ex2	双通道	是	SIL2	
	KFD2-STC4-Ex1.2O	一进二出	是	SIL2	无源 4-20mA 信号。智能型, 支持 HART。
	KFD2-STC4-Ex1-Y122583	单通道	是	SIL2	
	KFD2-STC4-Ex1.2O-Y122582	一进二出	是	SIL2	
AO, 4-20mA 驱动电气转 换器或电气 阀门定位器	KCD2-SCD-Ex1	单通道	是	SIL2	4-20mA 信号。兼容智能/非智能仪表。带线路故障检测功能。
	KFD2-SCD-Ex1.LK	单通道	是	SIL2	
	KFD2-SCD2-Ex2.LK	双通道	是	SIL2	
	KFD2-CD-Ex1.32	单通道	否	SIL2	4-20mA 信号。
	KFD2-CD2-Ex2	双通道	否	SIL2	4-20mA 信号。
T/C, mV	KFD2-VR2-Ex1.50m	单通道	—	—	mV 信号。±50mV。带线路故障检测功能。
RTD, 2/3/4 线制	KFD2-RR-Ex1	单通道	—	—	2/3/4 线制电阻信号。
TI, 温度变送。 T/C、RTD、 mV 及滑线 变阻器	KFD2-UT2-Ex1	单通道	—	—	有源或无源 4-20mA 信号。热电偶应用时请订购冷端补偿器 K-CJC。PC 机组态, 可选 PW2-ADP1-USB 组态软件包
	KFD2-UT2-Ex2	双通道/ 一进二出	—	—	
DI, NAMUR 型 开关信号或 干接点信 号。	KCD2-SR-Ex1.LB	一进二出	—	SIL2	继电器干接点信号。
	KCD2-SR-Ex2	双通道	—	SIL2	
	KFD2-SR2-Ex2.W	双通道	—	SIL2	
	KFD2-SR2-Ex1.W	单通道	—	SIL2	
	KFD2-SR2-Ex1.W.LB	一进二出	—	SIL2	
	KFD2-SR2-Ex2.2S	双通道/ 双入四出	—	SIL2	
	KFD2-SRA-Ex4	四通道	—	SIL2	
	KFD2-SR-Ex1.4S.LK	一进四出	—	SIL2	
	KFD2-ST2-Ex2	双通道	—	SIL2	有源 0-24V 电平信号。
KFD2-SOT2-Ex2	双通道	—	SIL2	无源 0-24V 电平信号	
DO。 电磁阀 多数 ASCO、 Automation、 Samson、 Herion 等	KCD0-SD-Ex1.1245	单通道	—	SIL3	24V/72mA 有源信号。或干接点, 回路供电。
	KFD2-SL2-Ex1.B	单通道	—	SIL2	24V/≥3mA 逻辑信号或干接点信号。
	KFD2-SL2-Ex2.B	双通道	—	SIL2	
	KFD2-SL2-Ex1	单通道	—	SIL2	24V/≥3mA 逻辑信号或干接点信号。带线路故障检测功能
	KFD0-SD2-Ex1.1045	单通道	—	SIL3	24V/72mA 有源信号。或干接点, 回路供电。
	KFD0-SD2-Ex2.1045	双通道	—	SIL3	
PI, Bentley Nevada 频 率传感器	KFD2-VR4-Ex1.26	单通道	—	—	Pick-up 振动频率信号
PI, 0-12V 有源 电压频率	KFD2-VR-Ex1.18	单通道	—	—	4kHz/0-12V 有源电压频率信号。
PI. NAMUR 型频率信号 或干接点	KFD2-UFC-Ex1.D	单通道	—	SIL2	0-5kHz, 1 路 0/24V 无源频率信号, 1 路有源 4-20mA 信号, 2 路继电器报警触点信号

注: 所列产品为常用产品。产品如有误, 请以产品资料为准。如有其他产品需求, 请与 P+F 公司各办事处联系。

K 系列隔离栅、隔离器及报警设定器常用型号选型表
二、常用报警设定器

现场信号类型	型号	通道数	SIL	系统侧应用说明
AI, 4-20mA。 2 线制 变送器。有源 4-20mA 信号	KFD2-CRG-Ex1.D	单通道	SIL2	含隔离栅功能。1 个有源 4-20mA 信号输出。2 组单刀双掷继电器报警信号输出。面板按键组态或 PC 机组态。两组继电器可进行高报或低报的任意组合。带显示。
	KFD2-CRG-1.D	单通道	—	不含安全栅功能。其他同 KFD2-CRG-EX1.D。
	KFU8-CRG-Ex1.D	单通道	SIL2	48-253VAC 或 20-90VDC 供电。功能同 KFD2-CRG-EX1.D
	KFU8-CRG-1.D	单通道	—	48-253VAC 或 20-90VDC 供电。功能同 KFD2-CRG-1.D
RTD、 TC、mV、 变阻器	KFD2-GUT-Ex1.D	单通道	SIL2	含隔离栅功能。1 个有源 4-20mA 信号输出。2 组单刀双掷继电器报警信号输出。面板按键组态或 PC 机组态。两组继电器可进行高报或低报的任意组合。带显示。
	KFD2-GUT-1.D	单通道	—	不含安全栅功能。其他同 KFD2-GUT-EX1.D。
	KFU8-GUT-Ex1.D	单通道	SIL2	48-253VAC 或 20-90VDC 供电。功能同 KFD2-GUT-EX1.D
	KFU8-GUT-1.D	单通道	—	48-253VAC 或 20-90VDC 供电。功能同 KFD2-GUT-1.D
PI, NAMUR 型 频率信号或 干接点频率 信号。	KFD2-UFC-Ex1.D	单通道	SIL2	含隔离栅功能。1 路有源 4-20mA 信号输出，两组单刀双掷继电器报警信号输出。面板按键组态或 PC 机组态。两组继电器可进行高报或低报的任意组合。带显示。
	KFD2-UFC-1.D	单通道	—	不含隔离栅功能。其他功能同 KFD2-GUT-EX1.D
	KFU8-UFC-EX1.D	单通道	SIL2	供电：230VAC 或 24VDC。其他同 KFD2-UFC-EX1.D
	KFU8-UFC-1.D	单通道	—	供电：230VAC 或 24VDC。其他同 KFD2-UFC-1.D
	KFD2-DWB-Ex1.D	单通道	SIL2	含隔离栅功能。两组单刀双掷继电器报警信号输出。面板按键组态或 PC 机组态。两组继电器可进行高报或低报的任意组合。带显示。
	KFA6-DWB-Ex1.D	单通道	SIL2	230VAC 供电。功能同 KFD2-DWB-EX1.D

注：所列产品为常用产品。产品如有误，请以产品资料为准。如有其他产品需求，请与 P+F 公司各办事处联系。

K 系列隔离栅、隔离器及报警设定器常用型号选型表
三、常用回路供电式隔离式安全栅

现场信号类型	型号	通道数	智能	SIL	系统侧应用说明
AI, 2线制变送器 AO, 阀门定位器	KFD0-SCS-EX1.55	单通道	是	SIL2	用于 AI 时, 2 线制无源 4-20mA. 隔离栅回路压降≤5V 用于 AO 时, 有源 4-20mA。
AI, 0/4-20mA 0/1-5V, 0/2-10V	KFD0-CC-EX1	单通道	—	—	2 线制无源 4-20mA 信号。
AI, 0/4-20mA AO, 4-20mA	KFD0-CS-EX1.51P	单通道	—	—	4-20mA 信号。 隔离栅等效内阻 400 Ω
	KFD0-CS-EX2.51P	双通道	—	—	4-20mA 信号。 隔离栅等效内阻 400 Ω
RTD, 2/3/4 线制	KFD0-TR-Ex1	单通道	—	—	2 线制 4-20mA 信号。 -30℃~+375℃ 范围内, 4-20mA 输出对温度成线性。-200℃~+800℃ 范围内, 4-20mA 输出对电阻成线性。

四、常用信号隔离器、变送器配电器（不含安全栅功能）

现场信号类型	型号	通道数	智能	系统侧应用说明
AI, 4-20mA 2 线制变送器或有源 4-20mA 信号	KFD2-STC4-1	单通道	是	有源 4-20mA 信号。 支持 HART 通讯。
	KFD2-STC4-1.2O	一进二出	是	
	KFD2-STC4-2	双通道	是	
	KFD2-CR4-1.2O	一进二出	否	有源 4-20mA 信号。
0/4-20mA 0-10V, 0-60mV	KFU8-USC-1.D	单通道	—	有源 0/4-20mA 信号或 0/1-5V 或 0/2-10V。
AI/AO, 有源 4-20mA 信号。	KFD0-CS-1.50	单通道	—	无源隔离器。4-20mA 信号隔离。
	KFD0-CS-2.50	双通道	—	无源隔离器。4-20mA 信号隔离。
AI, 有源 0/4-20mA, 0/1-5V、0/2-10V 信号	KFD0-CC-1	单通道	—	无源隔离变送器。2 线制无源 4-20mA 变送器信号输出。
RTD, 2/3/4 线制	KFD0-TR-Ex1	单通道	—	2 线制 4-20mA 信号。 -30℃~+375℃ 范围内, 4-20mA 输出对温度成线性。-200℃~+800℃ 范围内, 4-20mA 输出对电阻成线性。
RTD/TC, Mv,滑线变阻器。	KFD2-UT2-1	单通道	—	有源 4-20mA 信号输出。热电偶应用时请订购冷端补偿器 K-CJC。PC 机组态。可选 PW2-ADP1-USB 组态软件包。
	KFD2-UT2-2	双通道	—	
	KFD2-UT2-1-1	单通道	—	有源 1-5V 信号输入 DCS/PLC。其他同 KFD2-UT2-*。
	KFD2-UT2-2-1	双通道	—	

五、隔离栅导轨供电安装附件（可选项）

附件名称	型号	应用说明
电源轨道	UPR-03	长 2m。含 DIN 导轨及供电导轨。可按需截裁。每根可安装 70~80 个隔离栅。可传递线路故障报警信息。
电源模块	KFD2-EB2.R4A.B	冗余配置型, 24VDC/4A。每根 UPR-03 和 70~80 台隔离栅配 3 台,从而实现安全栅冗余供电。

注：所列产品为常用产品。产品如有误，请以产品资料为准。如有其他产品需求，请与 P+F 公司各办事处联系。

模拟量输入 (2、3、4线制4-20mA 变送器)

KFD2-STC4-Ex2 KFD2-STV4-Ex2-1 双通道, 2线制变送器

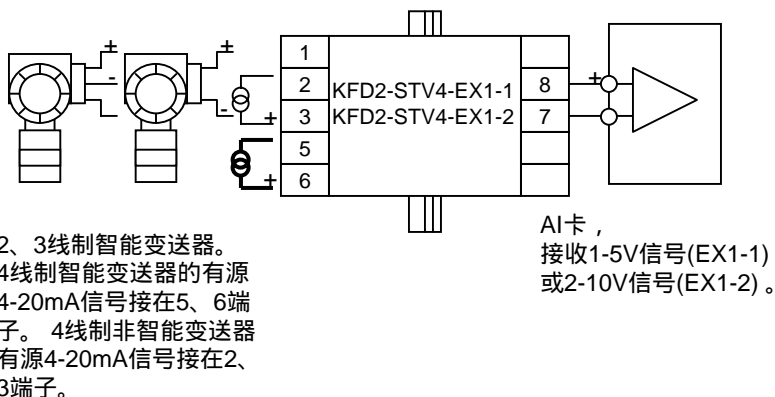
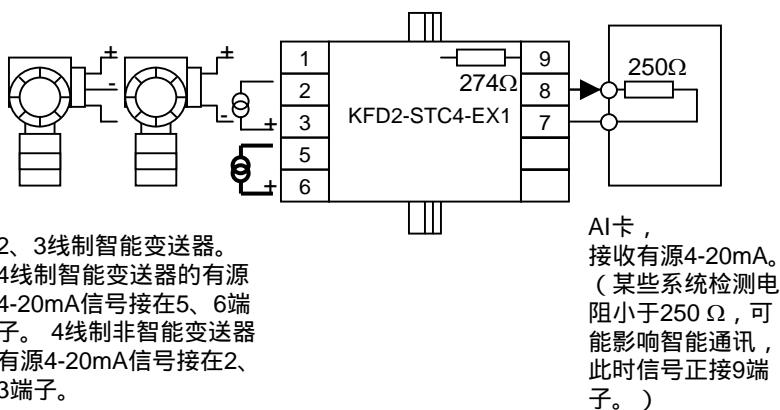
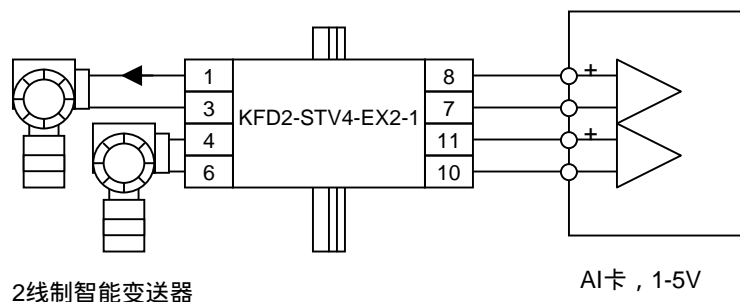
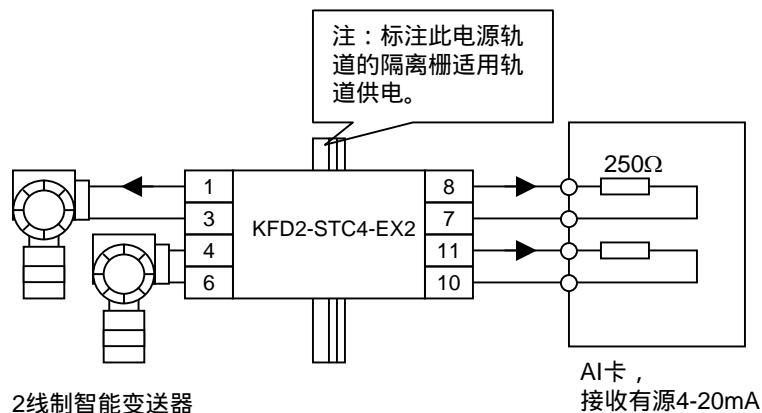
控制系统: 各款DCS/PLC的AI卡, 接收4-20mA信号(配STC4)或1-5V信号(配STV4)。
2线制HART或Brain智能变送器。
对变送器驱动电压16V。
智能通讯频率0-7.5kHz。
兼容2线制非智能变送器。

应用评论: 2线制智能变送器的标准配置。当用户认可双通道隔离栅时的首选。

KFD2-STC4-Ex1 KFD2-STV4-EX1-1 KFD2-STV4-EX1-2 单通道, 2、3、4线制变送器

控制系统: 各款DCS/PLC的AI卡, 接收4-20mA信号(配STC4)或1-5V信号(配STV4-EX1-1)或2-10V信号(配STV4-EX1-2)。
2、3、4线制HART或Brain智能变送器。
对变送器驱动电压16V。
智能通讯频率0-7.5kHz。
兼容2、3、4线制非智能变送器。

应用评论: 当用户只接受单通道隔离栅时的标准配置。特别是对于4线制智能变送器的应用, 为优选。



模拟量输入 (2、3、4线制4-20mA 变送器)

KFD0-SCS-Ex1.55 (无源隔离栅) 单通道, 2线制变送器

控制系统: 各款DCS/PLC的AI卡, 驱动2线制4-20mA变送器。

特别支持:

DeltaV 冗余2线制AI卡;
Centum-CS3000 多点2线制AI卡, 等。

2线制HART智能变送器。

对变送器驱动电压14V。

HART智能通讯。

兼容2线制非智能变送器。

应用评论: 当用户想省去对隔离栅的配电时为首选。特别是本款隔离栅还可用于AO。有利于用户简化隔离栅的应用。

KFD2-STC4-Ex2-Y72195 (有源隔离栅, 无源Sink信号) 双通道, 2线制变送器

控制系统: 各款DCS/PLC的AI卡, 驱动2线制4-20mA变送器。

特别支持:

DeltaV 冗余2线制AI卡;
Centum-CS3000 多点2线制AI卡, 等。

2线制HART或Brain智能变送器。

对变送器驱动电压16V。

智能通讯频率0-7.5kHz。

兼容2线制非智能变送器。

应用评论: 当DCS的AI卡只能接无源 (Sink) 信号时的标准配置。

KFD2-STC4-Ex1-Y112669 (有源隔离栅, 无源Sink信号) 单通道, 2、3、4线制变送器

控制系统: 各款DCS/PLC的AI卡, 驱动2线制4-20mA变送器。

特别支持:

DeltaV 冗余2线制AI卡;
Centum-CS3000 多点2线制AI卡, 等。

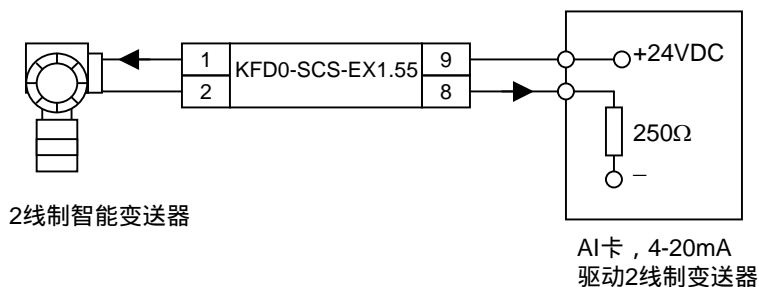
2线制HART或Brain智能变送器。

对变送器驱动电压16V。

智能通讯频率0-7.5kHz。

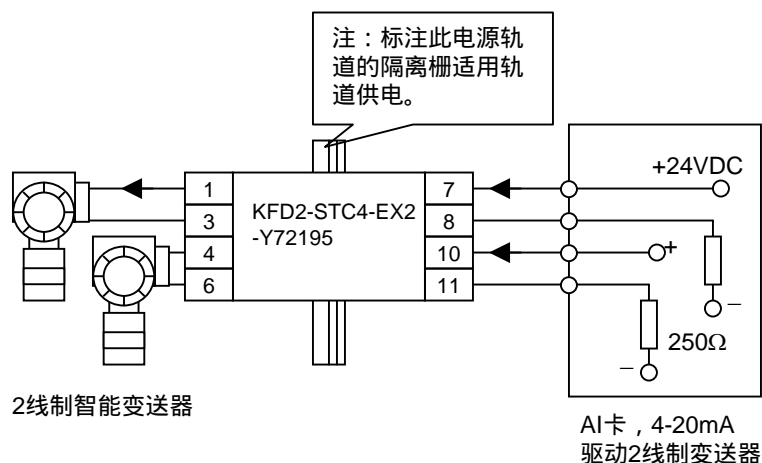
兼容2、3、4线制非智能变送器。

应用评论: 当用户只接受单通道隔离栅, 且DCS的AI卡只能接无源 (Sink) 信号时的标准配置。特别是对于4线制智能变送器的应用, 为优选。



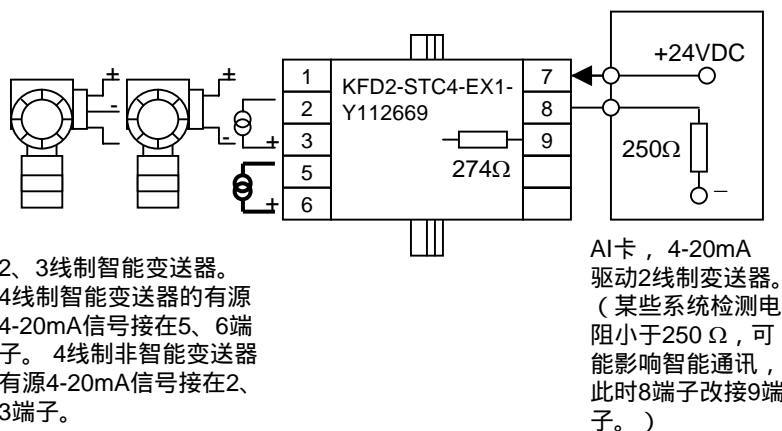
2线制智能变送器

AI卡, 4-20mA
驱动2线制变送器



2线制智能变送器

AI卡, 4-20mA
驱动2线制变送器



2、3线制智能变送器。
4线制智能变送器的有源
4-20mA信号接在5、6端
子。4线制非智能变送器
有源4-20mA信号接在2、
3端子。

AI卡, 4-20mA
驱动2线制变送器。
(某些系统检测电
阻小于250Ω, 可
能影响智能通讯,
此时8端子改接9
端子。)



模拟量输入 (2、3、4线制4-20mA 变送器)

KFD2-STC4-Ex1.20

KFD2-STV4-Ex1.20-1

KFD2-STV4-Ex1.20-2

单通道，2、3、4线制变送器，一进二出

2个控制系统：各款DCS/ESD、PLC的AI卡，接收有源4-20mA信号(配STC4)或1-5V信号(配STV4-Ex1-1)或2-10V信号(配STV4-Ex1-2)。

2、3、4线制HART或Brain智能变送器。

对变送器驱动电压16V。

智能通讯频率0-7.5kHz。

兼容2、3、4线制非智能变送器。

应用评论：AI一进二出应用的标准配置。独到之处包括支持智能通讯和实现4线制变送器的一进二出。

KFD2-STC4-Ex1.20-Y72211

(有源隔离栅，无源Sink信号)

单通道，2、3、4线制变送器，一进二出

2个控制系统：各款DCS/PLC的AI卡，驱动2线制4-20mA变送器。

特别支持：

DeltaV 冗余2线制AI卡；

Centum-CS3000 多点2线制AI卡，等。

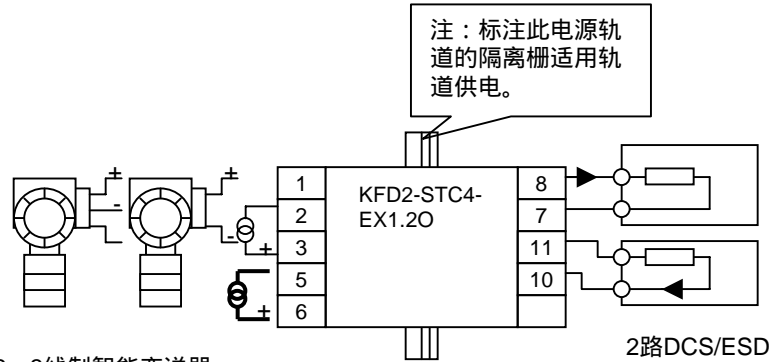
2线制HART或Brain智能变送器。

对变送器驱动电压16V。

智能通讯频率0-7.5kHz。

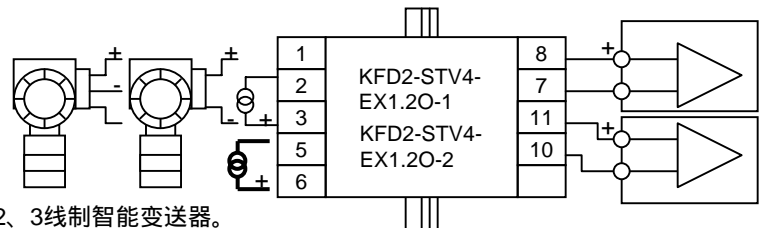
兼容2线制非智能变送器。

应用评论：在AI一进二出应用时，遇到其中一个系统的AI卡只能接无源（Sink）信号，则本款隔离栅是唯一的选择。这种情况虽不多见，但也会发生。



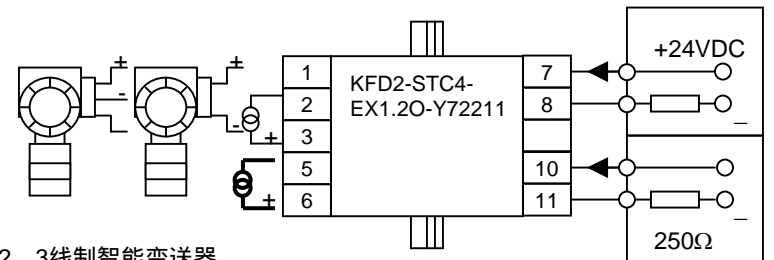
2、3线制智能变送器。
4线制智能变送器的有源4-20mA信号接在5、6端子。4线制非智能变送器有源4-20mA信号接在2、3端子。

2路DCS/ESD AI卡，接收有源4-20mA



2、3线制智能变送器。
4线制智能变送器的有源4-20mA信号接在5、6端子。4线制非智能变送器有源4-20mA信号接在2、3端子。

2路DCS/ESD的AI卡，接收1-5V信号(EX1-1)或2-10V信号(EX1-2)



2、3线制智能变送器。
4线制智能变送器的有源4-20mA信号接在5、6端子。4线制非智能变送器有源4-20mA信号接在2、3端子。

2路DCS/ESD AI卡，4-20mA驱动2线制变送器

**模拟量输入 (2线制4-20mA变送器)****KFD2-STC3-Ex1****KFD2-STV3-Ex1-1****KFD2-STC3-Ex1-86C****单通道, 2线制智能变送器**

控制系统: 各款DCS/PLC的AI卡。三款隔离栅用于不同信号输入特性的AI卡。接收有源4-20mA信号时配第一款; 接收1-5V信号时配第二款; 接收无源(Sink)信号时配第三款。

2线制智能变送器厂家:

Rosemount、Yokogawa、Honeywell、ABB、FUJI、E+H、Siemens、Foxboro、Beiley等等。

对变送器驱动电压16.5V。

智能通讯频率0-40kHz。

兼容2线制非智能变送器。

应用评论: 选用这三款隔离栅主要是为了解决两方面问题。其一, 是配合某些高频的智能通讯, 如Honeywell公司的DE协议和FOXBORO公司的FOXCOM协议, 等。其二, 是配合某些耗电较大的智能变送器。

KFD2-CR-Ex1.30200**单通道, 2线制非智能变送器**

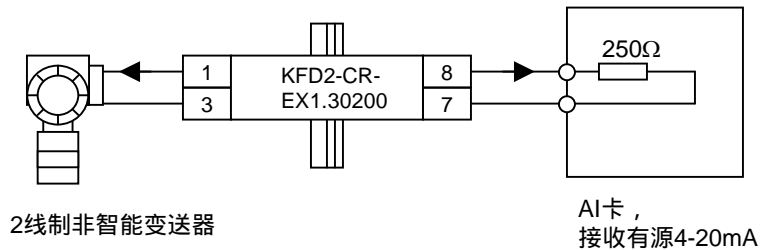
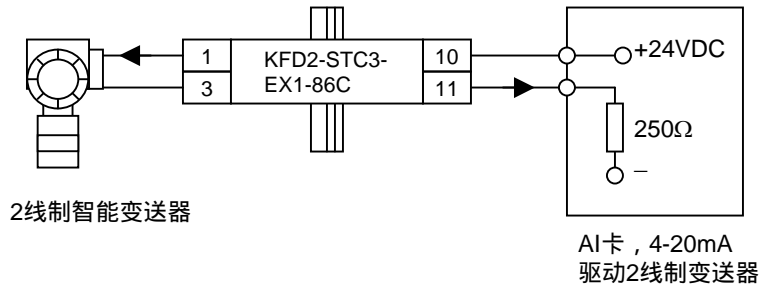
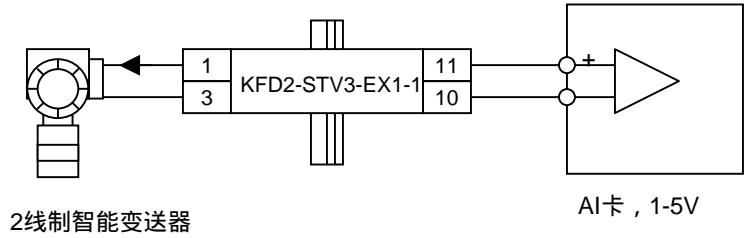
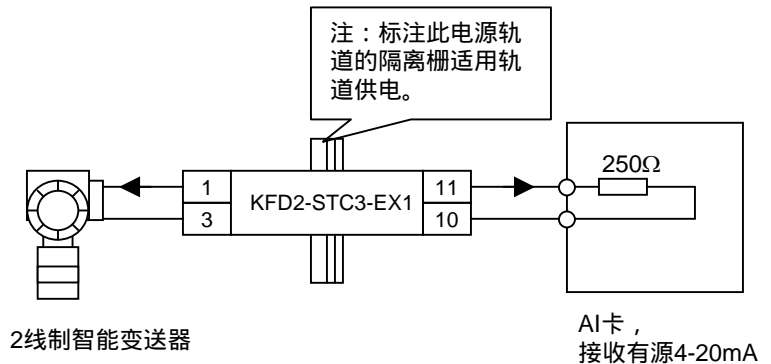
控制系统: 各款DCS/PLC的AI卡。接收有源4-20mA信号。

2线制变送器厂家:

Rosemount、Yokogawa、Honeywell、ABB、FUJI、E+H、Siemens、Foxboro、Beiley等等。

对变送器驱动电压17.6V。

应用评论: 选用这款隔离栅主要是为了配合某些高耗电的2线制变送器。



模拟量输入 (有源电流、电压信号)

KFD2-VR-Ex1.18

单通道, 0-12V电压信号1:1输入输出。

控制系统: 各款DCS/PLC的AI卡, 接收0-5V或1-5V信号或0-10V或2-10V信号。

现场输入: 0-5V或1-5V信号或0-10V或2-10V信号。

输入阻抗 $>10M\Omega$ 。

输出阻抗 $<600\Omega$ 。

频率响应特性4kHz。

应用评论: 这是用于隔离电压信号的标准配置。

KFD0-CC-Ex1(无源隔离栅)

单通道, 有源电流、电压信号变送器

控制系统: 各款DCS/PLC的AI卡, 驱动2线制4-20mA变送器。

特别支持:

DeltaV 冗余AI卡;

Centum-CS3000 多点AI卡, 等。

现场输入有源信号:

0-20mA、4-20mA

0-5V、1-5V

0-10V、2-10V

用开关和电位器组态。

应用评论: 主要用于将4线制变送器的信号转换为2线制4-20mA信号。

模拟量输出

(4-20mA电气阀门定位器、电气转换器)

KFD2-SCD2-Ex2.LK

双通道, HART AO

控制系统: 各款DCS/PLC的AO卡: 输出4-20mA信号。

4-20mA HART智能电气转换器、电气阀门定位器

厂家:

Fisher、Samson、Yamatake等等。

注: 当AO卡电流源的阻抗过低时, 将8和11端子改接9和12, 以确保HART通讯质量。

兼容非HART电气转换器、电气阀门定位器。

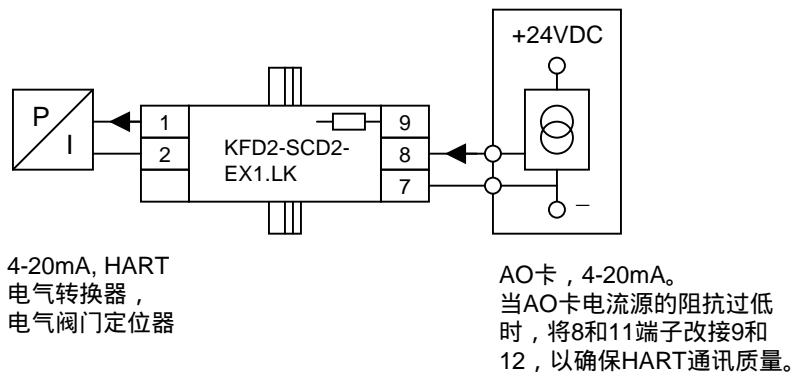
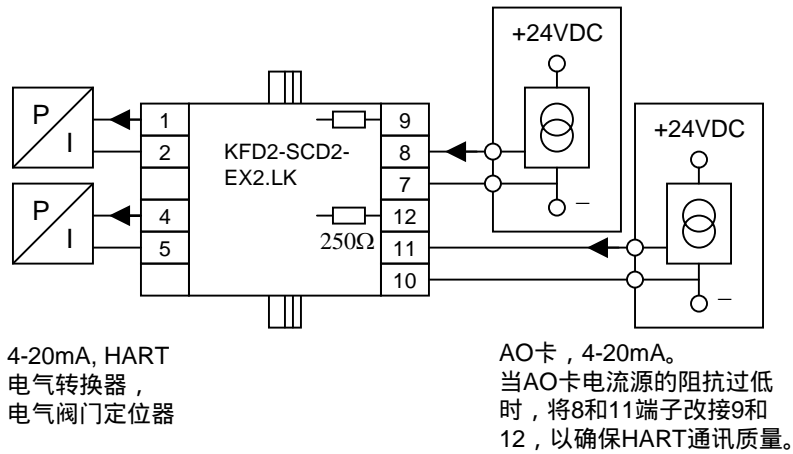
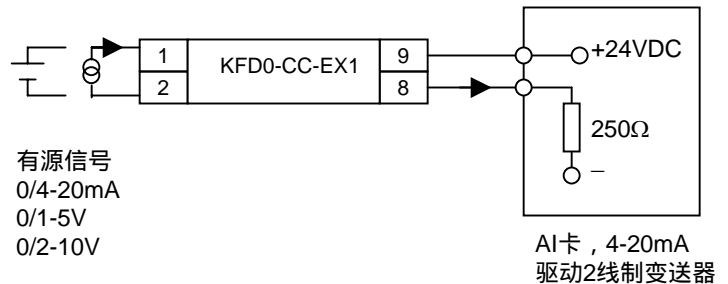
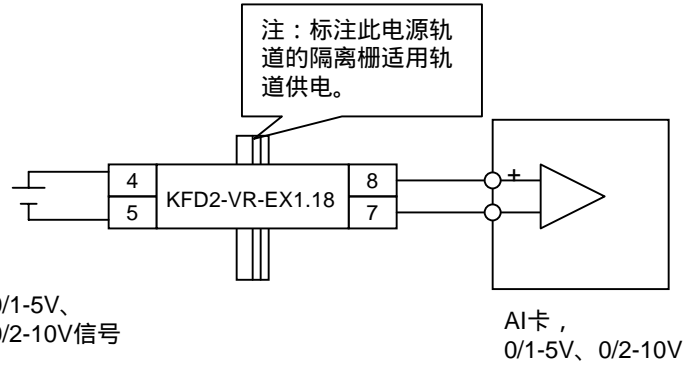
应用评论: HART AO的标准配置。特别具有线路监测报警。当现场线路开路或短路时, 输入阻抗将变为 $>100k\Omega$; 指示红灯闪烁; 并通过电源轨道向电源模块送出故障报警。线路故障监测是工厂设备管理的最先进理念。

KFD2-SCD2-Ex1.LK

单通道, HART AO

除为单通道外, 其他同前款。

应用评论: 当用户只接受单通道隔离栅时, HART AO的标准配置。特别当用户对线路监测报警要求较高时。



模拟量输出

(4-20mA电气阀门定位器、电气转换器)

KFD2-SCD-Ex1.LK

单通道, HART AO

控制系统: 各款DCS/PLC的AO卡: 输出4-20mA信号。

4-20mA HART智能电气转换器、电气阀门定位器

厂家: Fisher、Samson, 等等。

注: 当AO卡电流源的阻抗过低时, 将8和11端子改接9和12, 以确保HART通讯质量。

应用评论: 与KFD2-SCD2-EX1.LK相比略有简化。其一, 不能兼容某些非HART电气转换器、阀门定位器。其二, 没有通过电源轨道和电源模块进行线路故障报警的功能。在价格竞争下首选。

KFD2-CD2-Ex2

双通道, 4-20mA非HART AO

控制系统: 各款DCS/PLC的AO卡: 输出4-20mA信号。

4-20mA 电气转换器、电气阀门定位器

厂家:

各款国产或进口的电气转换器、电气阀门定位器。负载 $\leq 700 \Omega$ 。

应用评论: 非HART AO的标准配置。

KFD2-CD2-Ex1

单通道, 4-20mA非HART AO

控制系统: 各款DCS/PLC的AO卡: 输出4-20mA信号。

4-20mA 电气转换器、电气阀门定位器厂家:

各款国产或进口的电气转换器、电气阀门定位器。负载 $\leq 700 \Omega$ 。

应用评论: 当用户只接受单通道时的标准配置。

KFD0-SCS-Ex1.55(无源隔离栅)

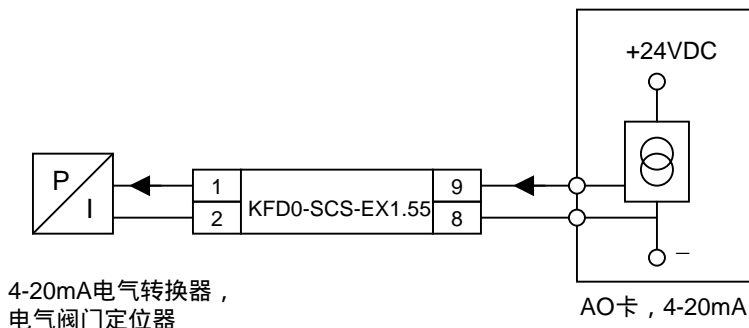
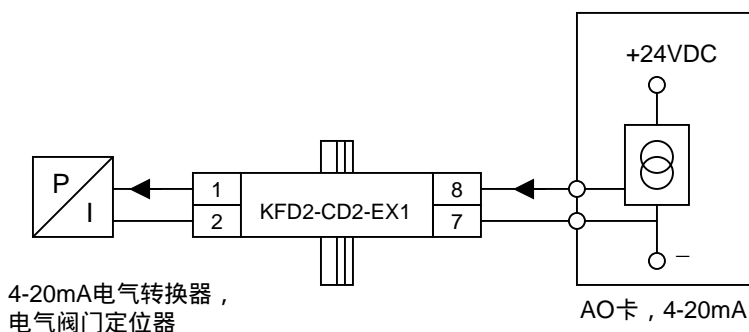
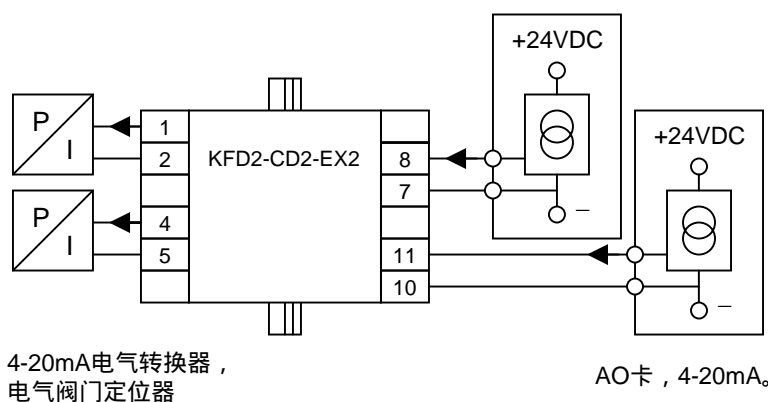
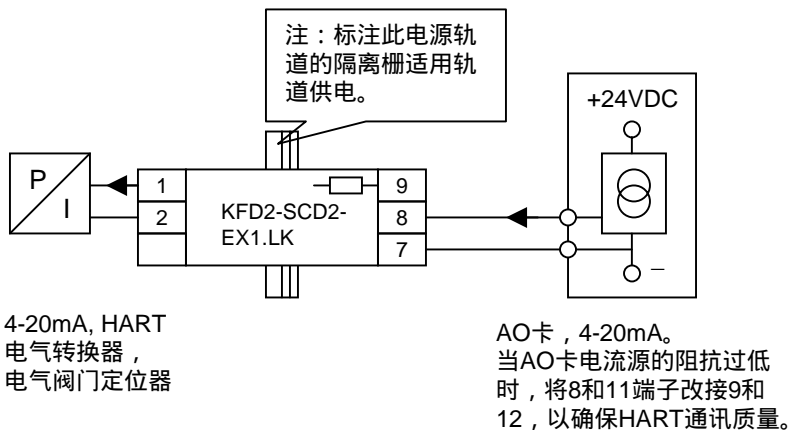
单通道, HART/非HART AO

控制系统: 各款DCS/PLC的AO卡: 输出4-20mA信号。HART AO应用时, AO卡输出电阻应大于 230Ω 。

4-20mA HART/非HART电气转换器、电气阀门定位器厂家:

各款国产或进口的电气转换器、电气阀门定位器。负载 $\leq 700 \Omega$ 。

应用评论: 当用户希望省去隔离栅的配电时的标准配置。特别是本隔离栅可同时用于HART变送器AI, 用户可简化隔离栅配置。





模拟量输出 (4-20mA电气阀门定位器、电气转换器)

KFD2-CD-Ex1.32
KFD2-CD-Ex1.32-3
KFD2-CD-Ex1.32-8

单通道

控制系统：各款DCS/PLC的AO卡：
输出4-20mA信号(配.32)；
或输出1-5V信号(配.32-3)；
或输出0-10V信号(配.32-8)。
4-20mA电气转换器、电气阀门定位器：
各款国产或进口的电气转换器、电气阀门定位器。
负载≤850 Ω。

应用评论：传统选型。特别是可配合多种不同信号输出的AO卡。由于带负载能力突出，也常用于驱动两台分级控制的电气转换器、电气阀门定位器。

KFD0-CS-Ex2.51P (无源隔离栅)

双通道

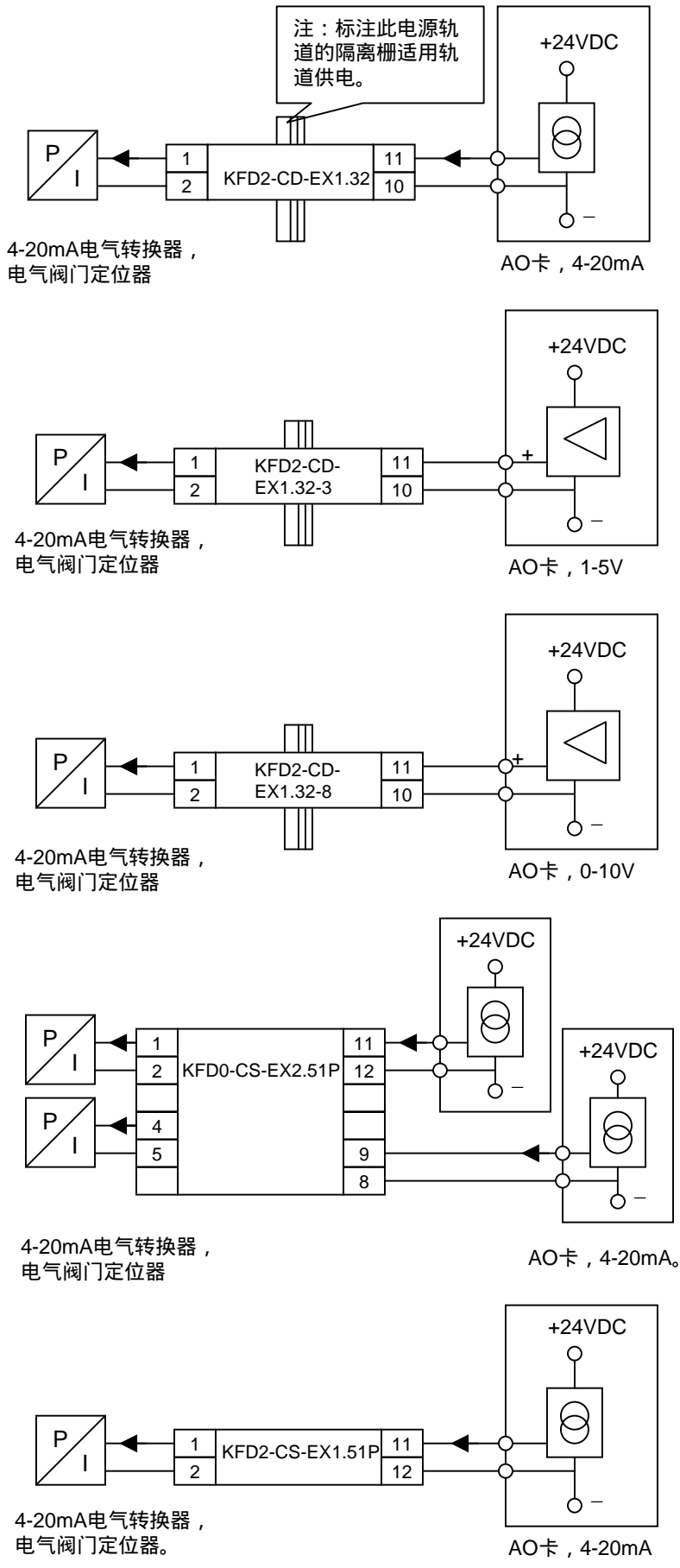
控制系统：各款DCS/PLC的AO卡：输出4-20mA信号。带负载能力≥700 Ω。
4-20mA电气转换器、电气阀门定位器：
各款负载≤300 Ω的4-20mA电气转换器和电气阀门定位器。

应用评论：最廉价的隔离栅AO方案。如果对DCS卡件的驱动能力和现场阀门定位器的负载事先了解的话，用户可因选用此型号而节省费用。

KFD0-CS-Ex1.51P (无源隔离栅)

单通道

除为单通道外，其他同上。



模拟量输入 (热电偶和热电阻)

KFD2-VR-Ex1.50m

KFD2-VR-Ex1.500m

单通道

控制系统：各款DCS/PLC的AI卡：

接收热电偶信号：

±50mV(配.50m)；

±500mV(配.500m)；

热电阻：

各种型号热电阻。

应用评论：DCS配热电偶输入卡时的标准配置。当机柜间温差较大时，隔离栅输出到DCS卡件输入间应采用补偿导线。

KFD2-RR-Ex1

单通道

DCS：

Honeywell TPS、Yokogawa Centum-CS3000、

Fisher-Rosemount DeltaV、ABB 500、

Freelance2000、Foxboro I/A，等等。

接收热电阻信号：

2、3、4线制热电阻Pt100、Pt500、Pt1000。

应用评论：DCS配热电阻输入卡时的标准配置。当DCS热电阻输入卡采用多路扫描原理时，应事先做匹配测试。

KFD2-UT-Ex1

KFD2-UT-Ex1-1

单通道

控制系统：各款DCS/PLC的AI卡，接收有源4-20mA信号(配Ex1)或1-5V信号(配Ex1-1)。

热电阻：

2、3、4线制热电阻Pt100、Ni100。及用户自选的任何电阻值在0~400Ω范围内的热电阻。

热电偶：

B、E、J、K、L、N、R、S、T型热电偶。及用户自选的任何mV值在-50mV~+150mV范围内的热电偶。需配冷端补偿器K-CJC。

应用评论：当DCS配420mA模拟量输入卡时首选。应注意同时购买组态软件及其License，并预备采用西文操作系统的PC。热电偶应用时，建议补偿导线直达冷端补偿端子。

KFD0-TR-Ex1 (无源隔离栅)

单通道

控制系统：各款DCS/PLC的AI卡，驱动2线制4-20mA变送器。

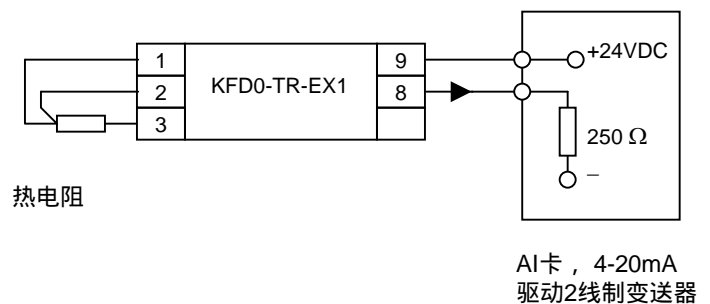
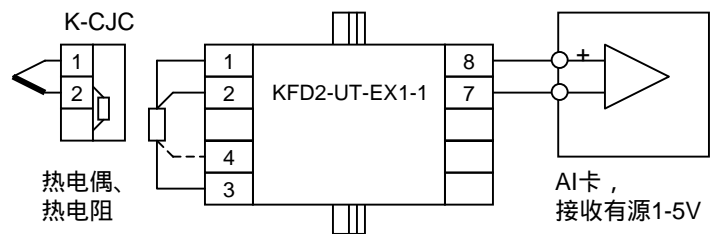
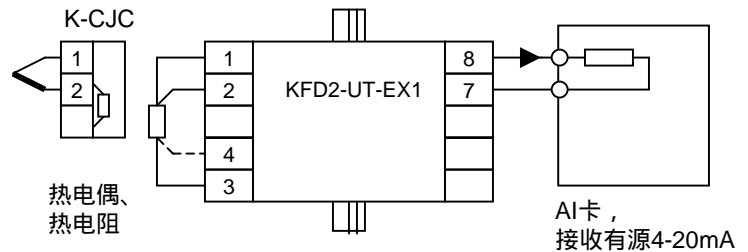
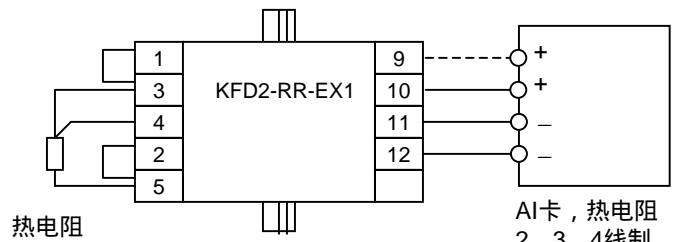
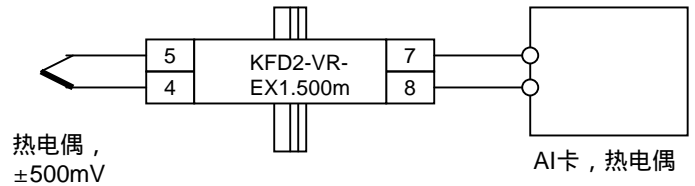
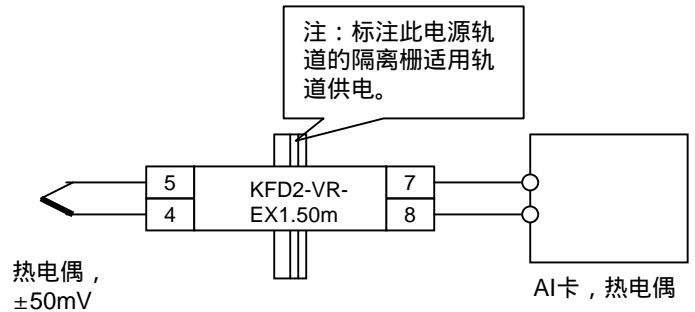
热电阻：

3线制热电阻Pt100。

注意：

-30℃~+375℃范围内，4-20mA对温度线性。

应用评论：热电阻温变的经济型。回路供电，且无需组态软件。注意线性范围的限制。





模拟量输入 (电阻和电位器)

KFD0-RC-Ex1 (无源隔离栅)

单通道

控制系统：各款DCS/PLC的AI卡，驱动2线制4-20mA变送器。

电阻：

2、3线制电阻：0-500Ω ~ 0-11KΩ。

应用评论：隔离栅用于电阻值变送的唯一选择。主要应用场合为位移检测，包括角位移和线性位移。

KFD2-PT2-Ex1-5

KFD2-PT2-Ex1-3

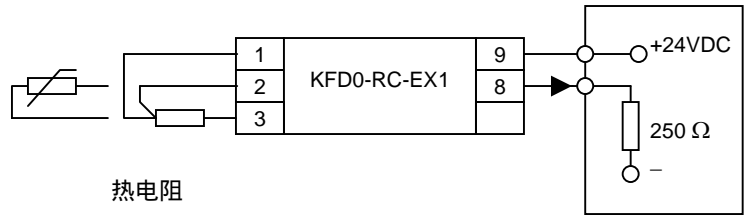
单通道

控制系统：各款DCS/PLC的AI卡，接收有源4-20mA信号(配Ex1-5)或1-5V信号(配Ex1-3)。

电位器：≥800 Ω。

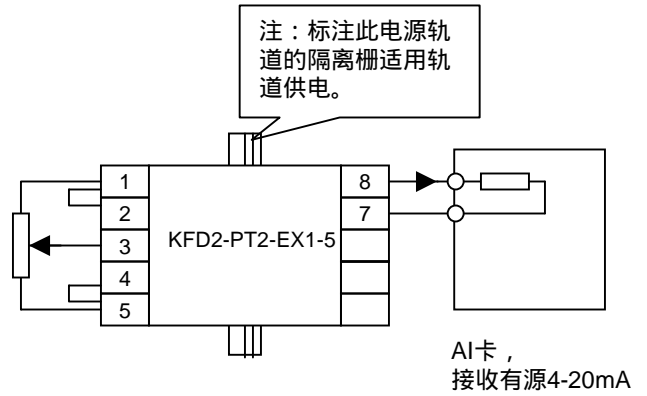
注意：根据DCS/PLC的AI卡接收信号的差异，还可提供其他品种。详情参见有关技术资料或向P+F公司咨询。

应用评论：隔离栅用于电位器信号变送的唯一选择。主要应用场合为调节阀阀位回讯。



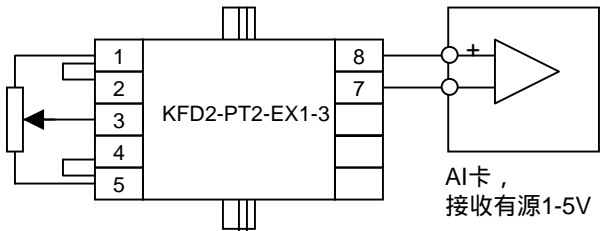
热电阻

AI卡，4-20mA
驱动2线制变送器



注：标注此电源轨道的隔离栅适用轨道供电。

AI卡，
接收有源4-20mA



AI卡，
接收有源1-5V

频率量输入 (NAMUR信号和干接点)

KFD2-ST2-Ex1.LB

单通道

控制系统：各款DCS/PLC的PI卡，接收有源0-24V频率信号。

现场仪表：

- 1) NAMUR型转速传感器。
 - 2) 带有NAMUR型频率输出的流量计。
- 频率范围：0-5kHz。

应用评论：当频率输入为NAMUR信号，而DCS需要24V频率时的首选。

KFD2-UFC-Ex1.D

单通道

控制系统：

- 1) 各款DCS/PLC的AI卡，接收有源4-20mA信号。
- 2) 各款DCS/PLC的PI卡，驱动无源0-24VDC晶体管频率回路。
- 3) 各款DCS/PLC的DI卡，接收2路干接点报警信号。

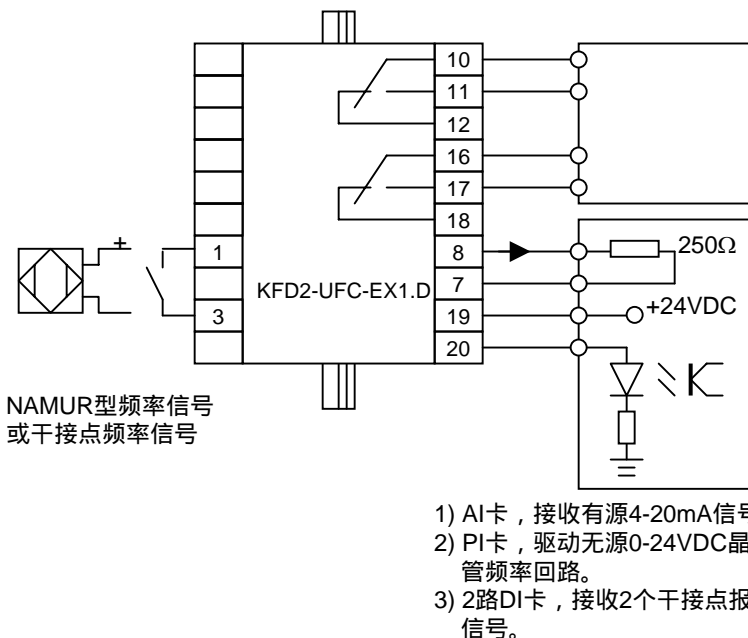
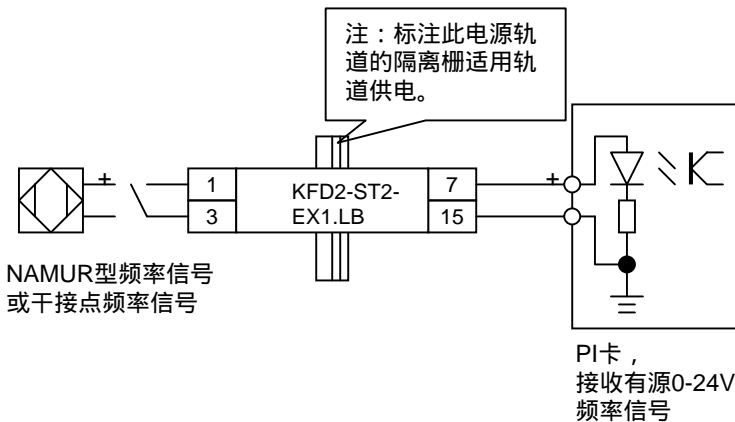
现场仪表：

- 1) NAMUR型转速传感器。
 - 2) 带有NAMUR型频率输出的流量计。
- 频率量程：0.001Hz ~ 5kHz。

组态：可通过PC组态，或用面板按钮组态：

- 1) 可对4-20mA输出的量程进行组态。
- 2) 可对频率输出的分频比进行组态。
- 3) 可对2个报警输出进行高报或低报的任意组合。

应用评论：最常用的频率信号输入隔离栅。可同时满足频率输入信号的传输、计数、报警、连锁、变送，等。



NAMUR信号

NAMUR信号为世界上应用最广泛的本质安全的数字量输入和频率量输入的标准信号。其最早为德国标准(DIN19234)。后成为欧洲标准(EN 50227, DIN EN 60947-5-6)。

NAMUR信号为无源2线制，标称8VDC供电，1mA和3mA开关信号。

NAMUR型传感器均为本质安全防爆仪表，通常与隔离式安全栅配合使用。由隔离栅给传感器提供8VDC电源，并检测其电流信号。检测点通常为 $\leq 1.2\text{mA}$ 和 $\geq 2.1\text{mA}$ 。由隔离栅将此开关信号转换为继电器信号，有源或无源的0-24V晶体管开关信号。

NAMUR信号的现场仪表主要有NAMUR型接近开关、光电开关、旋转编码器、音叉料位开关，等。而NAMUR型接近开关经常被集成在阀门上作为阀门回讯；集成在流量计中作为本安频率信号；集成在液位、流量、压力、温度等仪表中作为报警开关。NAMUR型接近开关和旋转编码器还经常被用来进行转速测量和监控。

P+F公司是NAMUR型传感器的发明者和最主要的供应商，其近百个品种足以满足用户的各种配套要求。

频率量输入 (NAMUR信号和干接点)

KFD2-UFT-Ex2.D

双通道。2个输入若为同频率但差90°相位，用以判断正反向。

控制系统：

- 1) 各款DCS/PLC的AI卡，接收有源4-20mA信号。对2路输入信号2选1，可组态。
- 2) 各款DCS/PLC的2路PI卡，驱动无源0-24VDC晶体管频率回路。2输出同样差90°相位。
- 3) 各款DCS/PLC的DI卡，接收2路干接点报警信号。

现场仪表：

1) NAMUR型转速传感器。

2) 带有NAMUR型频率输出的流量计。

频率量程：0.001Hz ~ 1kHz。

组态：可通过PC组态，或用面板按钮组态：

- 1) 可对4-20mA输出的量程进行组态。
- 2) 可对2个报警输出进行高报或低报的任意组合。
- 3) 可提供反向报警和同步报警。

应用评论：监测转速和流量的反向或同步时的首选。转速和流量的反向或不同步经常表明系统出现严重故障，必须立即检修。

频率量输入 (其他频率信号)

KFD2-VR-Ex1.18

单通道

0-12V电压频率信号。

控制系统：各款DCS/PLC的PI卡，接收有源0-12V频率信号。

现场输入：有源0-12V频率信号。

输入阻抗>10MΩ。输出阻抗<600Ω。

频率范围4kHz。

应用评论：专用于接有源电压频率。

KFD2-VR4-Ex1.26

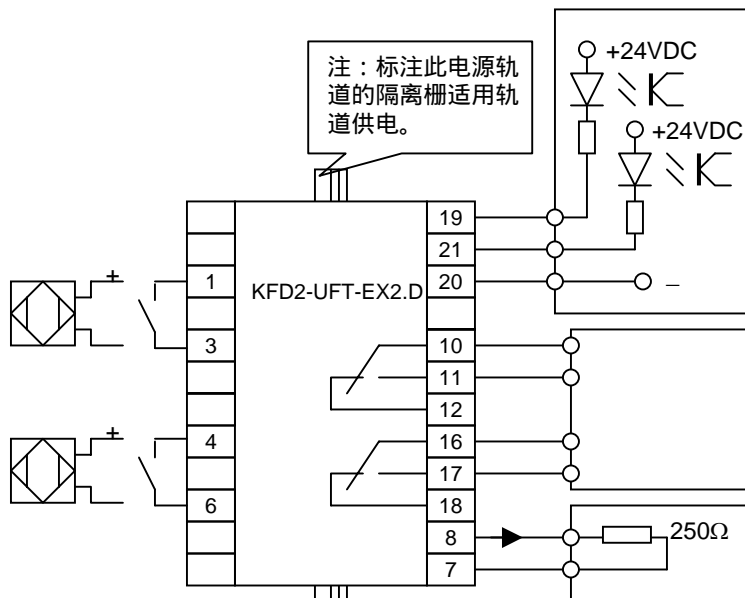
单通道。

控制系统：Bentley Nevada、METRIX系统的PI卡接收Pick-up信号。

现场仪表：振动、测速传感器的Pick-up信号。

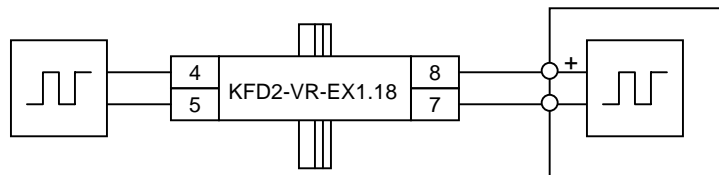
频率范围0-20kHz。

应用评论：专用于接振动传感器，如旋转机械监测系统。



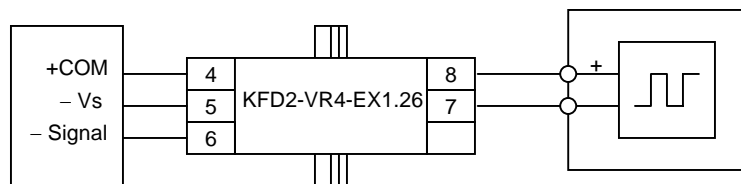
NAMUR型频率信号
或干接点频率信号

- 1) AI卡，接收有源4-20mA信号。
- 2) 2路PI卡，驱动无源0-24VDC晶体管频率回路。
- 3) 2路DI卡，接收2个干接点报警信号。



有源0-12V
频率信号

PI卡，
接收有源0-12V
频率信号



Pick-up 振动频率
信号。
Model 5533 of
METRIX。

Bentley Nevada、
METRIX 系统，
Pick-up 信号。



数字量输入 (NAMUR信号和干接点)

KFD2-SR2-Ex2.W

双通道

控制系统：各款DCS/PLC的DI卡，接收干接点。
现场仪表：NAMUR型开关或干接点。

应用评论：DI隔离栅的首选。因DI信号通常成对输入，所以双通道很方便。当NAMUR信号输入时，可监测线路故障。线路监测是工厂设备管理的最先进理念。

KFD2-SR2-Ex1.W

单通道

控制系统：各款DCS/PLC的DI卡，接收干接点。
现场仪表：NAMUR型开关或干接点。

应用评论：当用户只接受单通道时的首选。其他同上款。

KFD2-SR2-Ex1.W.LB

单通道。一进二出

2个控制系统：各款DCS/PLC的DI卡，接收干接点。
现场仪表：NAMUR型开关或干接点。

应用评论：DI信号一进二出的首选。其他同上。值得推荐的是，其第二个输出可调整为线路故障的独立报警输出。

KFD2-ST2-Ex2

双通道

控制系统：各款DCS/PLC的DI卡，接收有源0-24V开关信号。
现场仪表：NAMUR型开关或干接点。

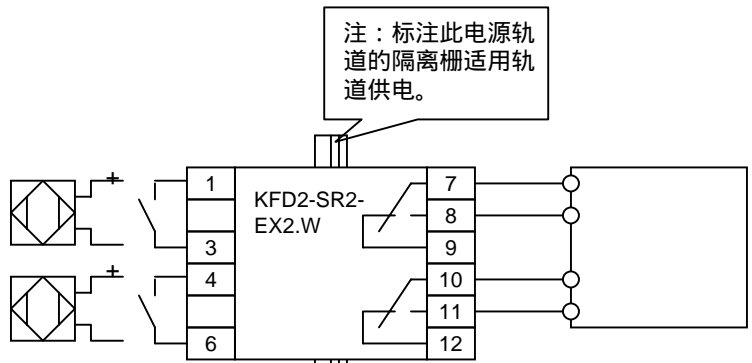
应用评论：与KFD2-SR2-EX2.W的区别仅在于输出至DCS的信号为有源电平信号。好处是对输入信号的响应速度快。

KFD2-SOT2-Ex2

双通道

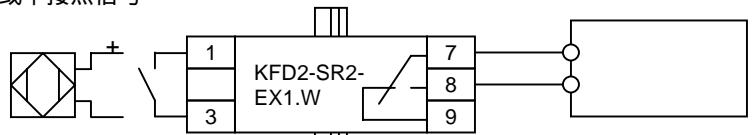
控制系统：各款DCS/PLC的DI卡，接收无源0-24V开关信号。
现场仪表：NAMUR型开关或干接点。

应用评论：与上款的区别仅在于输出至DCS的信号为无源电平信号。本款两输出通道有公共点。若用户需要相互隔离的信号输出选KFD2-SOT2-EX2.IO。



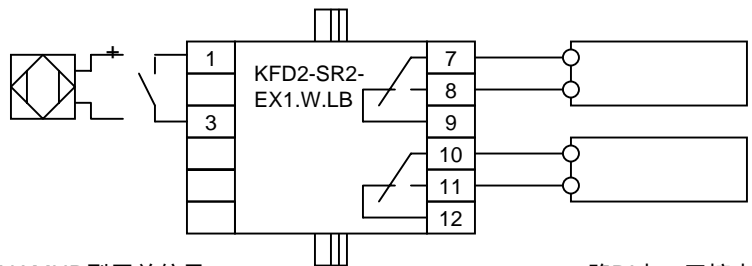
NAMUR型开关信号
或干接点信号

DI卡，干接点



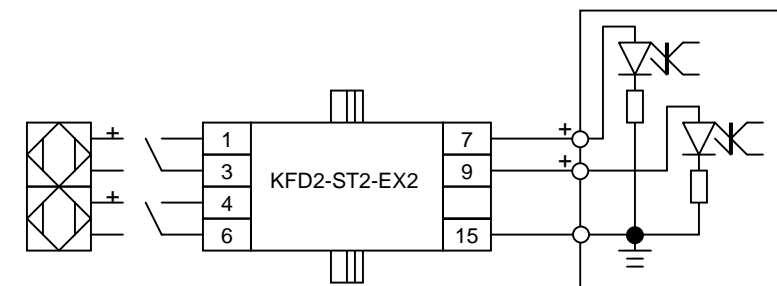
NAMUR型开关信号
或干接点信号

DI卡，干接点



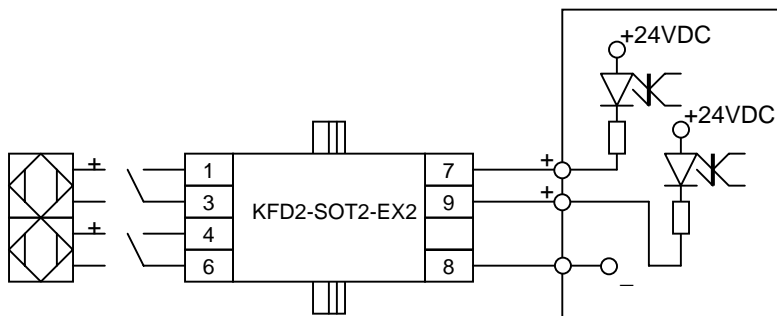
NAMUR型开关信号
或干接点信号

2路DI卡，干接点



NAMUR型频率信号
或干接点频率信号

DI卡，
接收有源0-24V
开关信号



NAMUR型频率信号
或干接点频率信号

DI卡，
接收无源0-24V
开关信号

数字量输入 (NAMUR信号和干接点)

KFD2-DU-Ex1.D

单通道。一进二出，带延长和延时功能。

2个控制系统：各款DCS/PLC的DI卡，
 1) 接收干接点；2) 接收无源0-24V开关信号。
 现场仪表：NAMUR型开关或干接点。
 输入开关频率：0-80Hz。
 脉冲分辨率：至1kHz。
 延长和延时范围：10ms ~ 60min。

应用评论：当输入脉冲信号太短使DCS/PLC的输入卡无法采集信号时，本款隔离栅是最佳选择。

KFD2-SRA-Ex4

四通道

控制系统：各款DCS/PLC的DI卡，接收干接点。
 现场仪表：NAMUR型开关。
 此款隔离栅的现场输入可设定为1:1工作模式和2:1工作模式：
 1:1工作模式：每台开关以2线制接入隔离栅。现场可采用各种NAMUR型开关。但开关的正极两两合并并接端子2和5。
 2:1工作模式：每两台开关用2根线接入隔离栅。现场采用带极性保护的NAMUR型开关。每两台开关在现场按“正接负，负接正”进行并线。
 两种模式下的隔离栅输出模式完全相同。

应用评论：当用户安装空间有限或电缆芯数有限的最佳解决方案。2:1工作模式为P+F独创，用途很广。详情请咨询P+F公司。

KFD2-SR2-Ex2.2S

双通道。一进二出

2个控制系统：各款DCS/PLC的DI卡，接收干接点。
 现场仪表：NAMUR型开关或干接点。

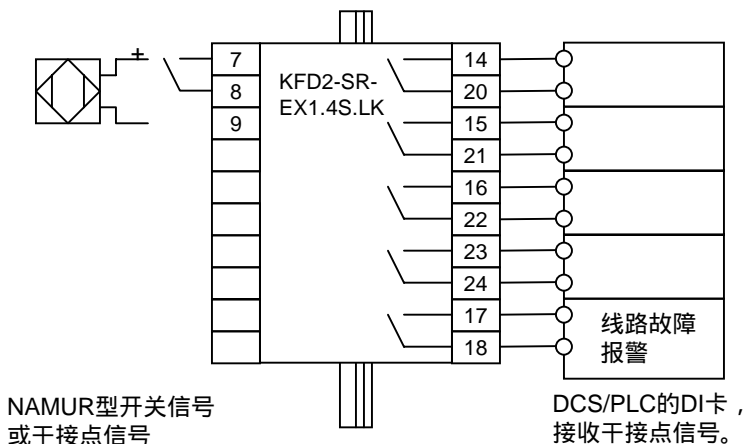
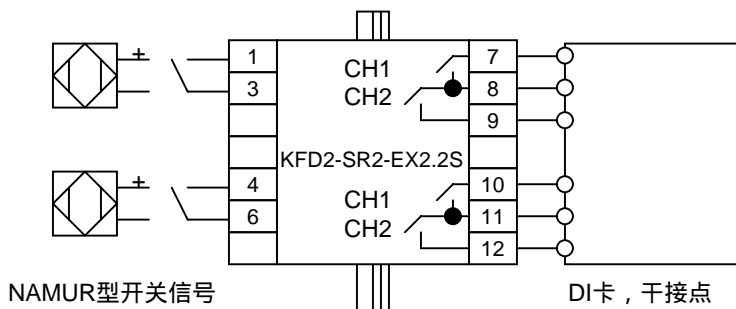
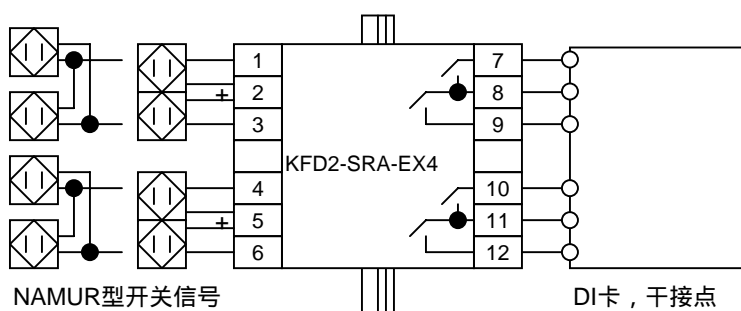
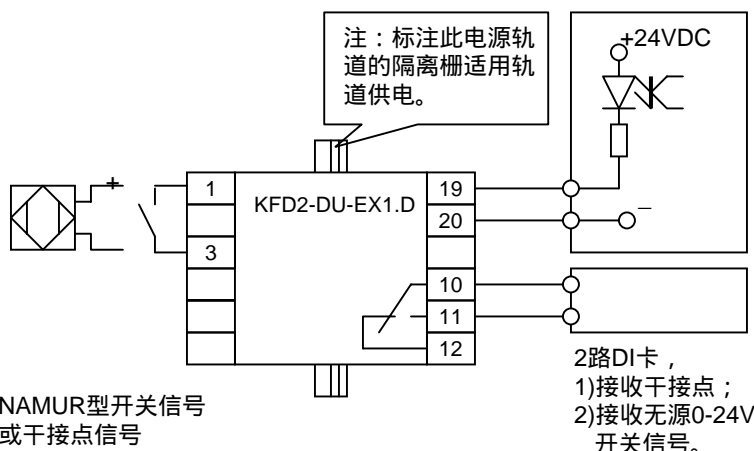
应用评论：当用户允许两通道的输出继电器信号有公共点时可选用。常用于配有DCS系统电缆插口的母板安装方法。

KFD2-SR-Ex1.4S.LK

单通道。一进四出。

4个控制系统：各款DCS/PLC的DI卡，接收干接点。
 具有现场线路监测功能。备一个干接点信号进行线路故障报警。
 现场仪表：NAMUR型开关或干接点。

应用评论：只用于要求多路信号分配输出的场合。



数字量输入 (NAMUR信号和干接点)

KFD2-SH-Ex1 (故障安全认证)

单通道

2个控制系统：

- 1) 各款DCS/PLC的DI卡，接收干接点。
- 2) ESD的DI卡：
 - a) 主输入口，故障安全认证。所接收的DI干接点信号满足DIN VDE 0660 Part 209故障安全标准。
 - b) 辅助监测1，接收干接点。监测隔离栅是否安装在位。
 - c) 辅助监测2，接收无源0-24V开关信号。监测现场仪表及现场电缆线路是否故障。

现场仪表：P+F公司故障安全型NAMUR开关。如SJ3.5-SN，等等。

此款隔离栅获得TUV故障安全认证，其安全等级达到TUV DIN v 19250 AK 1~5级。

注意：辅助监测1和2并不是非接不可的。使用它们只是为了使ESD在得到故障安全的DI信号时，复查隔离栅是否安装，或现场开关及其线路是否正常，以避免不必要的停车。

应用评论：当要求隔离栅有故障安全认证、且该认证通道为干接点信号时的选型。

KFD2-SH-Ex1.T.OP (故障安全认证)

单通道

2个控制系统：

- 1) 各款DCS/PLC的DI卡，接收干接点。
- 2) ESD的DI卡：
 - a) 主输入口，故障安全认证。
 - b) 辅助监测，接收干接点。监测现场仪表及现场电缆线路是否故障。

现场仪表：P+F公司故障安全型NAMUR开关。如SJ3.5-SN，等等。

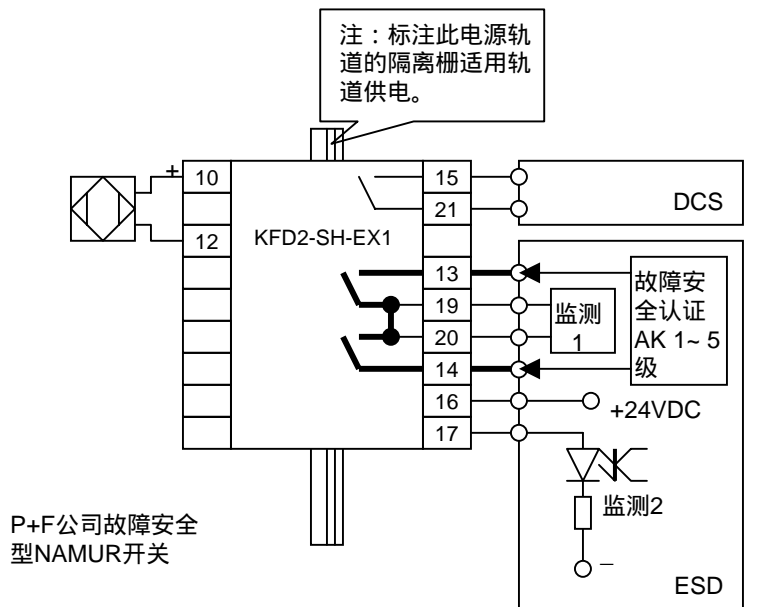
此款隔离栅获得TUV故障安全认证，其安全等级达到TUV DIN v 19250 AK 1~6级。

注意：辅助监测并不是非接不可的。使用它是为了使ESD在得到故障安全的DI信号时，复查现场开关及其线路是否正常，以避免不必要的停车。

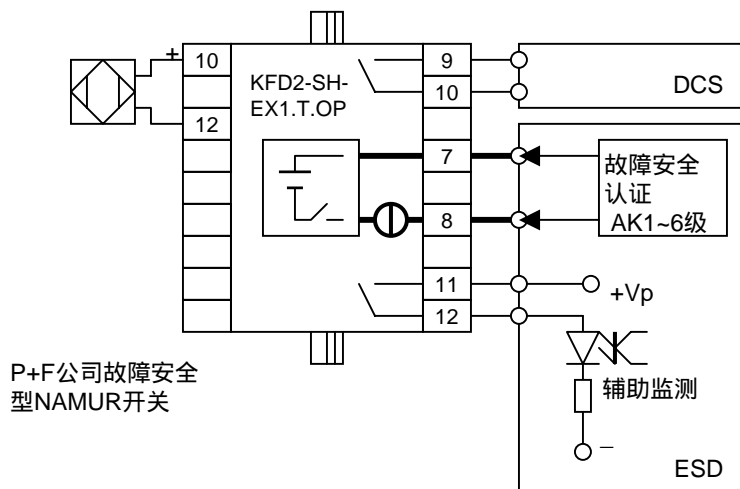
应用评论：当要求隔离栅故障安全、且该认证通道为电平信号时的选型。

故障安全认证：

当DI点来自工厂安全控制系统的压力、温度监控，或阀门监控时，经常要求监控回路的传感器和隔离栅具有故障安全认证。P+F公司可提供满足该安全要求的传感器和隔离栅。



- 1) DCS的DI卡，干接点。
- 2) ESD的DI卡：
 - a) 故障安全DI卡，干接点。
 - b) 辅助监测1，干接点。
 - c) 辅助监测2，无源0-24V开关信号。



- 1) DCS的DI卡，干接点。
- 2) ESD的DI卡：
 - a) 故障安全DI卡，接收0-24V开关信号。
 - b) 辅助监测，干接点。



数字量输出 (电磁阀)

KFD2-SL2-Ex2

双通道

控制系统：各款DCS/PLC的DO卡，
1) 有源0-24V逻辑信号输出。
2) 干接点。

电磁阀：11.7V-24V / $\leq 45\text{mA}$

大部分ASCO、Burkert、Crouzet、Parker Lucifer、KV Automation电磁阀，及Herion 2001-2002、2050电磁阀。

注：公共点端子8的极性可正可负。

应用评论：用于标称24V、驱动电流 $\leq 45\text{mA}$ 的电磁阀的首选。带线路监测功能。当线路故障时，LED红灯闪亮、并通过电源模块输出继电器报警。线路监测是工厂设备管理的最先进理念。当无需线路监测时可选KFD2-SL2-EX2.B。

KFD2-SL2-Ex1

单通道

控制系统：各款DCS/PLC的DO卡，
1) 有源0-24V逻辑信号输出。
2) 干接点输出。

电磁阀：12.5V-24V / $\leq 45\text{mA}$

大部分ASCO、Burkert、Crouzet、Parker Lucifer、KV Automation电磁阀，及Herion 2001-2002、2050电磁阀。

注：隔离栅端子8和7无极性。

应用评论：当用户只接受单通道隔离栅时的首选。其他同上。当无需线路监测时可选KFD2-SL2-EX1.B。

KFD2-SL2-Ex1.LK

单通道

控制系统：各款DCS/PLC的DO卡，
1) 有源0-24V逻辑信号输出。
2) 干接点输出。

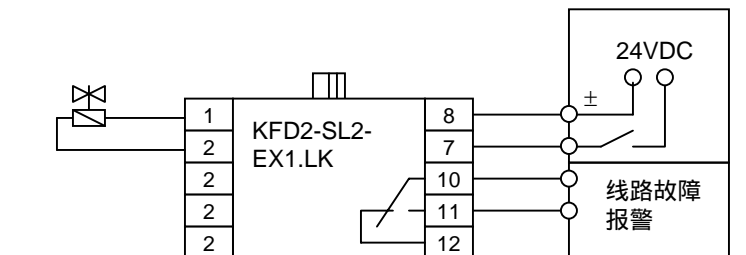
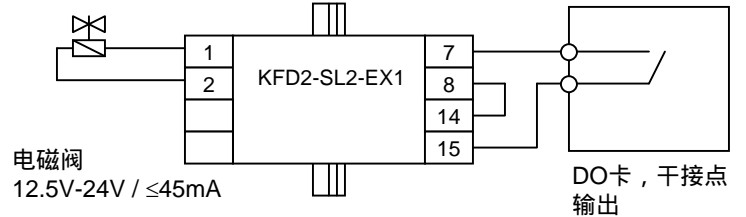
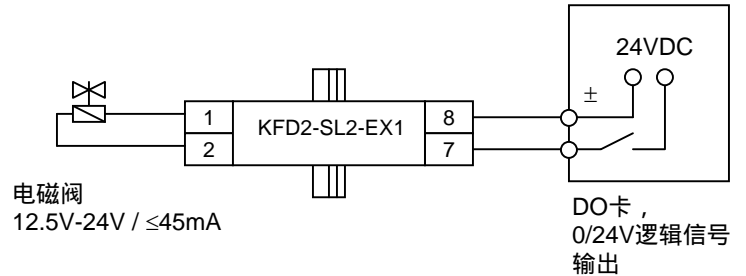
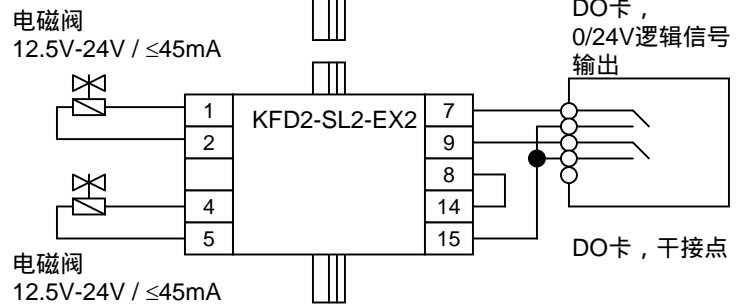
具有现场线路监测功能。备一个干接点信号进行线路故障报警。

电磁阀：12.5V-24V / $\leq 45\text{mA}$

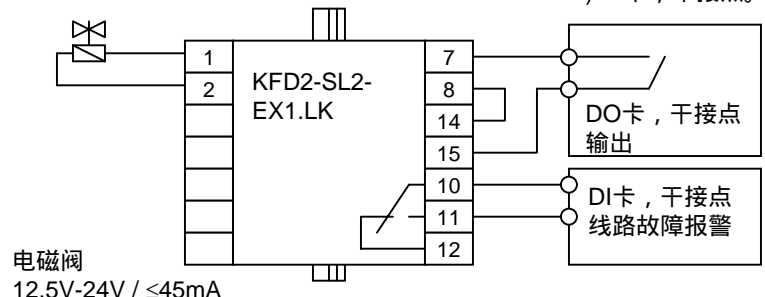
大部分ASCO、Burkert、Crouzet、Parker Lucifer、KV Automation电磁阀，及Herion 2001-2002、2050电磁阀。

注：隔离栅端子8和7无极性。

应用评论：当用户要求独立的线路故障报警时的选型。其他同上。



1) DO卡，0/24V逻辑信号输出
2) DI卡，干接点。





数字量输出 (电磁阀、声光报警)

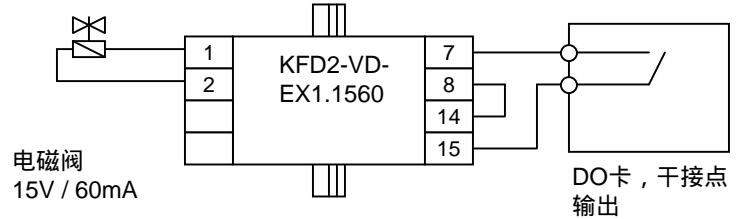
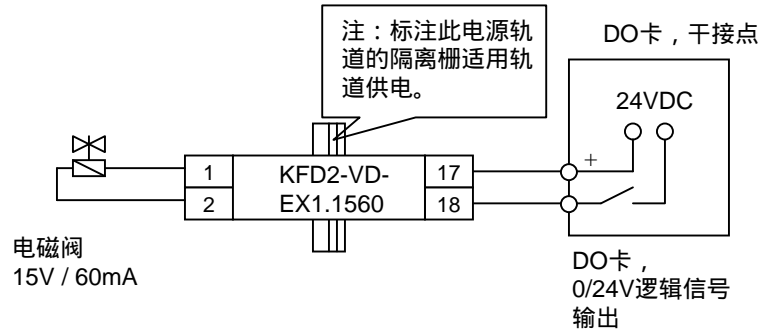
KFD2-VD-Ex1.1560

单通道

控制系统：各款DCS/PLC的DO卡，
1) 有源0-24V逻辑信号输出。
2) 干接点输出。

电磁阀：15V / 60mA
Herion 2010~2014电磁阀。

应用评论：部分Herion电磁阀的专用选型。也常用于本安配电。



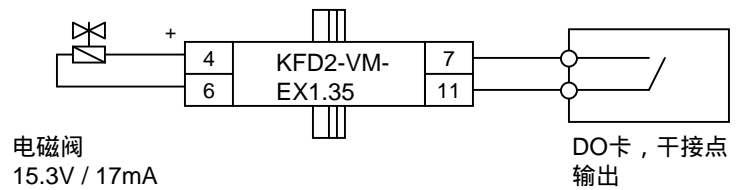
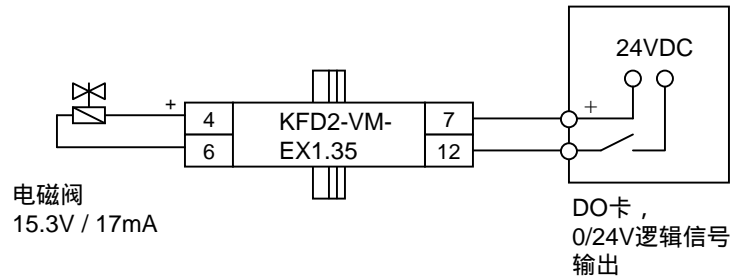
KFD2-VM-Ex1.35

单通道

控制系统：各款DCS/PLC的DO卡，
1) 有源0-24V逻辑信号输出。
2) 干接点输出。

电磁阀：15.3V / 17mA
多数Samson电磁阀。

应用评论：可配多数Samson电磁阀。但通常可被KFD2-SL2-Ex1替代。



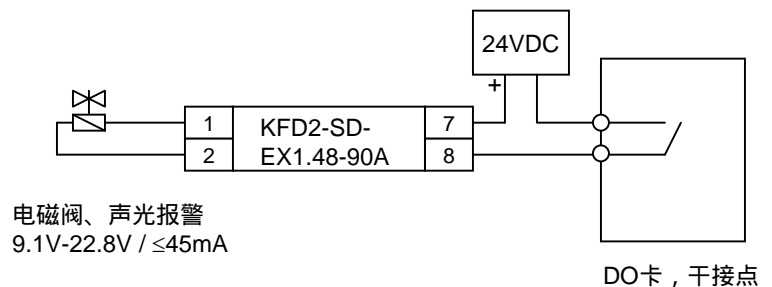
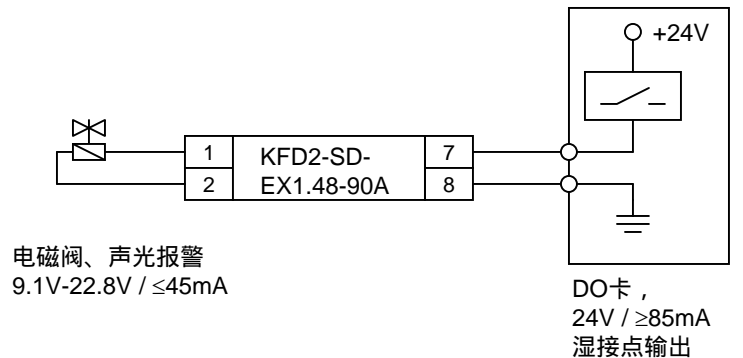
KFD2-SD-Ex1.48-90A (无源隔离栅)

单通道

控制系统：各款DCS/PLC的DO卡，
1) 有源24V / ≥85mA湿接点输出。
2) 干接点。隔离栅采用回路外供电。

电磁阀、声光报警器：9.1V-22.8V / ≤45mA
大部分ASCO、Burkert、Crouzet、Parker Lucifer、KV Automation电磁阀，及Herion 2001-2002、2050电磁阀。

应用评论：当用户不希望给隔离栅供电时的首选。



轨道供电的应用及其所需附件

轨道供电的配电方式是P+F公司对隔离栅配电施工的一个突出贡献。它大大方便了DIN轨道安装隔离栅配电。但这种供电方式并不是KF系列隔离栅所必须的。除个别特殊隔离栅（如KFD2-SH-EX1.T.OP）外，KF隔离栅也可以通过其端子上电。

一、非冗余配电方式（一）：

电源模块：KFD2-EB2，或KFD2-EB2.B

（配电容量：24V / 4A）

电源轨道：PR-03

（长500mm，设25个安装位置，嵌在标准35mm的DIN轨道中。DIN轨道另配）

电源轨道连接器：VE-PR

（联接两根PR-02）

1) 每台KFD2-EB2配1根PR-03，为24台任何KF隔离栅供电。

2) 每台KFD2-EB2配2根PR-03，若电容量够，可为49台隔离栅供电。用VE-PR联接2根PR-03。此为最经济的配电方式。

注：1) 验算隔离栅的耗电，每台KFD2-EB2的配电容量为4A。

2) 查看隔离栅厚度。大多数隔离栅厚度为20mm，占一个安装位置。但少数隔离栅厚40mm，占两个安装位置。

3) PR-03可截短使用。

应用评论：常用方案。轨道上预设的安装定位位置方便隔离栅的安装定位。

二、非冗余配电方式（二）：

电源模块：KFD2-EB2，或KFD2-EB2.B

（配电容量：24V / 4A）

电源轨道：UPR-03

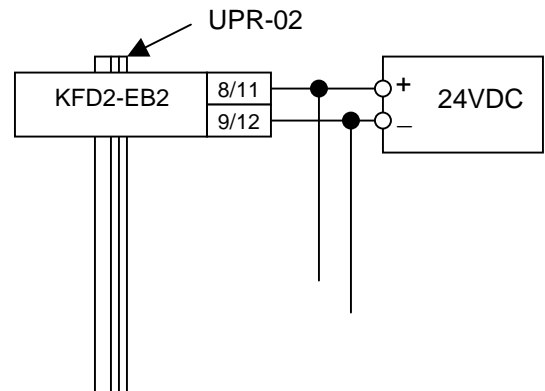
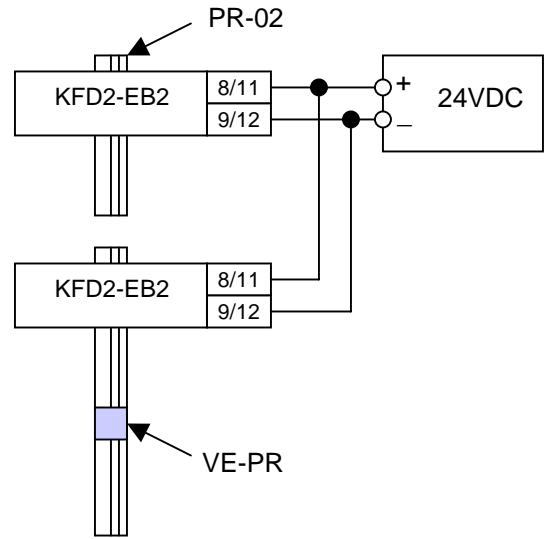
（长2m，含DIN轨道、电源轨道盖）

1) UPR-03长2m，无预设位置，根据应用需要可自由裁截。每段配一台KFD2-EB2。

2) 裁截UPR-03的依据首先为所安装隔离栅的耗电。每段不超过4A。其次为隔离栅安装所占空间。

3) 对于2100mm高的机柜，常用裁截长度为880mm。每列安装2段。每段配一台KFD2-EB2。除KFD2-STC4-EX2每段只能安装33台外，其他可装满。

应用评论：常用方案。因自带DIN轨道和盖板，而广受欢迎。但每根2m，运输不便。



轨道供电的应用及其所需附件

三、冗余配电方式：

电源模块：

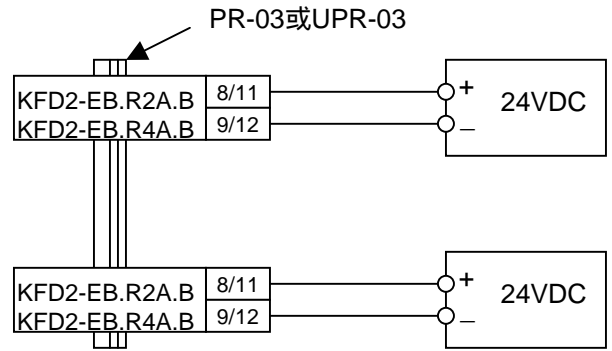
KFD2-EB.R2A.B (配电容量：24V / 2A)

KFD2-EB.R4A.B-Y44151 (配电容量：24V / 4A)

电源轨道：PR-03或UPR-03

- 1) 每2台KFD2-EB.R2A.B或KFD2-EB.R4A.B-Y44151配1根PR-03，或1段UPR-03。
- 2) 电源模块和电源轨道的配置与非冗余方式基本相同，只是冗余配电时每段电源轨道因为要多装一台电源模块，而可能少装一台隔离栅。

应用评论：冗余配电虽然会多花些钱，但还是被越来越多的用户采用。



四、线路故障信息的收集和报警

电源模块：

KFD2-EB2、**KFD2-EB2.B**、

KFD2-EB.R2A.B、**KFD2-EB.R4A.B-Y44151**

电源轨道：PR-03、UPR-03

控制和检测回路的线路故障监测是工厂设备管理的最先进理念，同时也是工厂安全生产的保障设施之一。除了长期以来支持DI的NAMUR信号，以实现极限报警回讯和阀门回讯的线路故障监测外，KF系列隔离栅更首创性地完善了对AO和DO信号的线路故障监测，可以通过供电轨道集中收集线路故障信息并统一输出报警信号。

在电源轨道PR-03和UPR-03中除两根电源轨道外，还设有一根故障信息收集总线。电源轨道上安装的隔离栅将线路故障信息通过此总线传给电源模块。电源模块据此输出继电器报警信号。

具有此项功能的KF隔离栅有：

DI：

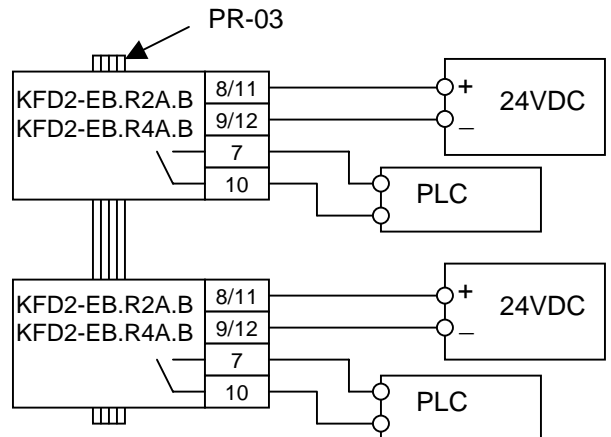
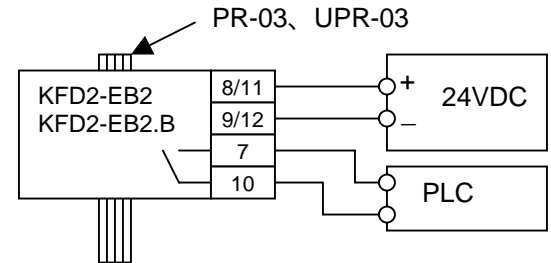
KFD2-SR2-EX2.W；KFD2-SR2-EX1.W；
KFD2-SRA-EX4；KFD2-SR2-EX1.W.LB；
KFD2-SR2-EX2.2S；KFD2-ST2-EX2；
KFD2-SOT2-EX2；KFD2-DU-EX1.D等等。

DO：

KFD2-SL2-EX2；KFD2-SL2-EX1；KFD2-SL2-EX1.LK
等等。

AO：

KFD2-SCD2-EX2.LK；KFD2-SCD2-EX1.LK等等。



隔离栅机柜的典型布置 (1)

机柜尺寸：2100高800宽800深 (mm)
或2100高800宽600深 (mm)

机柜正反两面开门。机柜顶装风扇。门上设通风窗，并安装过滤网。

隔离栅安装密度：

正反面各安装两列隔离栅。

隔离栅尺寸：20mm厚。

正面每列可安装隔离栅72台(正面安装稳压电源)。

反面每列可安装隔离栅84台。

每台机柜可安装312台隔离栅。

每台机柜需要隔离栅配电附件：

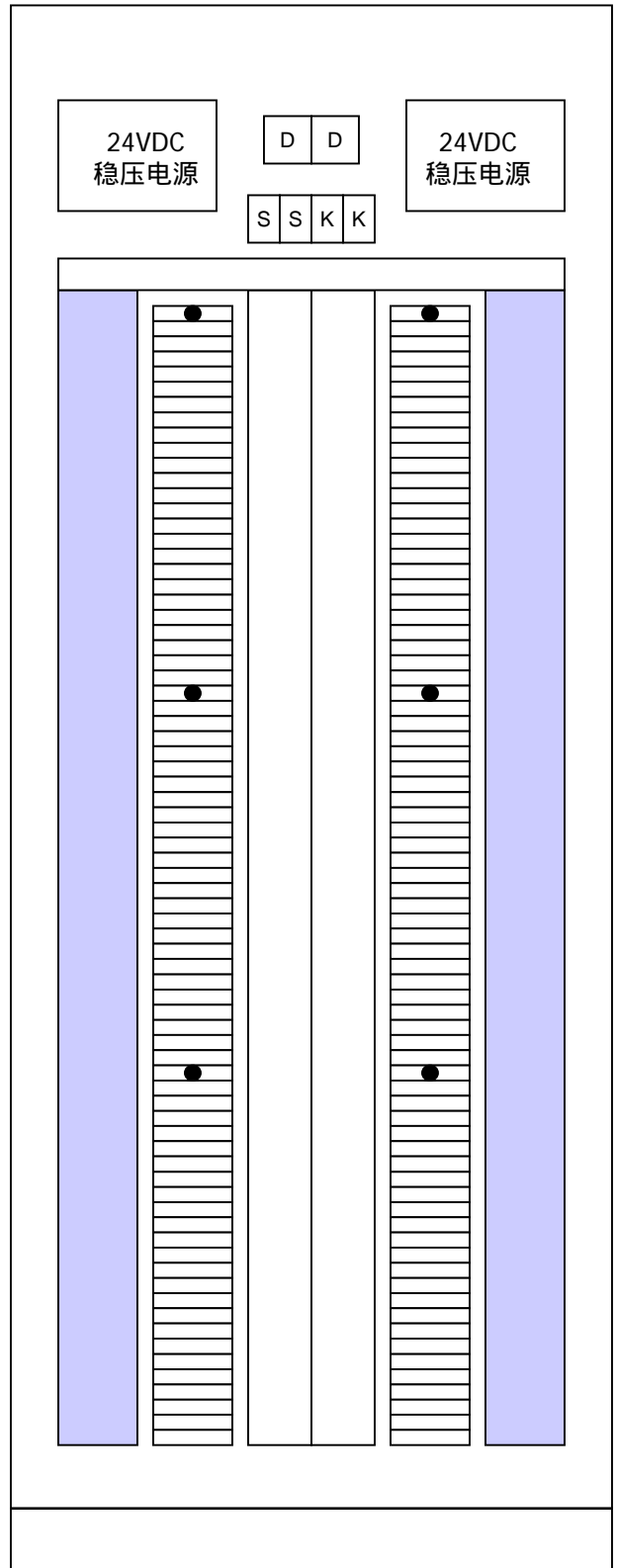
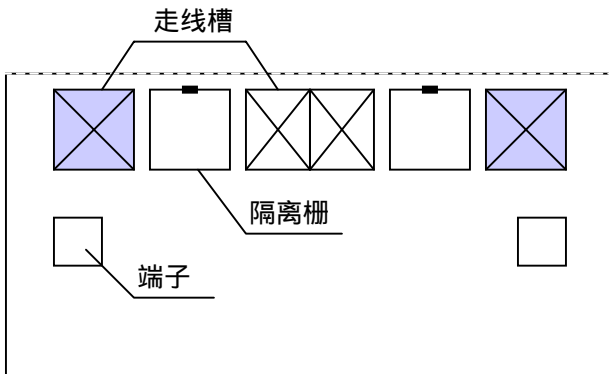
- 1) 稳压电源：24VDC / 20A x 2台(冗余配置)
- 2) 电源保护二极管(D)：2只
- 3) 220VAC电源断路器(S)：2只
- 4) 24VDC断路器(K)：4只。正反面各装2只。
- 5) 电源模块KFD2-EB2：12台。每列3台。
- 6) 电源轨道PR-03：13根。正面每列3根，反面每列3.5根。或UPR-03共4根。
- 7) 当采用PR-03时，用电源轨道联接器VE-PR：2只。反面每列装1只，用于将半根PR-03与其中1根联接起来。
- 8) 当采用PR-03时，安装导轨：4根标准DIN轨，每根至少1800mm。

配线密度：

每台机柜现场侧和系统侧各有进出线共约630~940根。现场侧配4根100x100(mm)走线槽。系统侧配4根80 x 100 (mm)走线槽。隔离栅的可插拔接线端子可接线截面为2.5mm²。现场信号电缆和联接DCS的电缆可直接接至隔离栅。

Marshalling接线端子：(可选项，适合2100x800x800机柜)

若需将隔离栅机柜同时兼做Marshalling柜，则需另加4列端子(每列隔离栅配一列端子)。习惯上端子加在现场一侧。即现场电缆接在端子上；端子与隔离栅之间进行交叉线编组；隔离栅按照DCS的I/O卡顺序排列；DCS电缆直接接至隔离栅。



隔离栅机柜的典型布置 (2)

机柜尺寸：2100高800宽800深 (mm)

机柜正反两面开门。机柜顶装风扇。门上设通风窗，并安装过滤网。

本布置适用于现场侧和系统侧都要求加端子的场合。

隔离栅安装密度：

隔离栅尺寸：20mm厚。

正面安装6行隔离栅，反面安装7行隔离栅。每行安装24台隔离栅(配1台电源模块)。

每台机柜可安装312台隔离栅。

每台机柜需要隔离栅配电附件：

- 1) 稳压电源：24VDC / 20A x 2台(冗余配置)
- 2) 电源保护二极管(D)：2只
- 3) 220VAC电源断路器(S)：2只
- 4) 24VDC断路器(K)：4只。正反面各装2只。
- 5) 电源模块KFD2-EB2：13台。
- 6) 电源轨道PR-03：13根。
- 7) 安装导轨：13根标准DIN轨，每根至少520mm。

Marshalling接线端子：

正反面的左右两侧各可安装一列端子。每列可安装270只单层或双层端子。

